

**HIKVISION**



# **Wi-Fi video dveřní zvonek**

Uživatelská  
příručka

## Uživatelská příručka

©2018 Hangzhou Hikvision Digital Technology Co., Ltd.

### **O této příručce**

Tato příručka podléhá místním a mezinárodní zákonům na ochranu autorských práv. Hangzhou Hikvision Digital Technology Co., Ltd. („Hikvision“) si vyhrazuje všechna práva v souvislosti s touto příručkou. Tuto příručku nelze žádnými způsoby reprodukovat, měnit, překládat či distribuovat, částečně ani v plném znění, bez předchozího písemného povolení společnosti Hikvision.

Tuto uživatelskou příručku používejte pod vedením odborníků.

### **Obchodní značky**

**HIKVISION** a ostatní značky Hikvision jsou majetkem společnosti Hikvision a jsou registrovanými obchodními značkami (nebo jsou předmětem žádosti o registraci) společnosti Hikvision anebo jejich poboček. Ostatní obchodní značky uvedené v této příručce jsou majetkem příslušných vlastníků. Není uděleno žádné právo licence k použití těchto obchodních značek bez výslovného povolení.

### **Odmítnutí odpovědnosti**

V MAXIMÁLNÍM ROZSAHU POVOLENÝM PŘÍSLUŠNÝM ZÁKONEM NEPOSKYTUJE SPOLEČNOST HIKVISION ŽÁDNÉ ZÁRUKY TÝKAJÍCÍ SE TÉTO PŘÍRUČKY, VÝSLOVNĚ ANI PŘEDPOKLÁDANÉ, VČETNĚ, A TO BEZ OMEZENÍ, NA PŘEDPOKLÁDANÉ ZÁRUKY PRODEJNOSTI A VHODNOSTI PRO KONKRÉTNÍ ÚČEL. SPOLEČNOST HIKVISION NEZODPOVÍDÁ ANI NERUČÍ ZA SPRÁVNOST, PŘESNOST NEBO SPOLEHLIVOST INFORMACÍ OBSAŽENÝCH V TÉTO PŘÍRUČCE, ANI NEREALIZUJE ŽÁDNÉ REPREZENTACE TÝKAJÍCÍ SE POUŽÍVÁNÍ PŘÍRUČKY. POUŽITÍ TÉTO PŘÍRUČKY A JAKÉKOLIV SPOLÉHÁNÍ NA NI JE ZCELA NA VAŠE RIZIKO A ZODPOVĚDNOST.

V MAXIMÁLNÍM ROZSAHU POVOLENÉM PŘÍSLUŠNÝM ZÁKONEM NENESE SPOLEČNOST HIKVISION ANI JEJÍ ŘEDITELÉ, ÚŘEDNÍCI, ZAMĚSTNANCI ČI ZÁSTUPCI V ŽÁDNÉM PŘÍPADĚ ODPOVĚDNOST ZA JAKÉKOLIV ZVLÁŠTNÍ, NÁSLEDNÉ, NÁHODNÉ NEBO NEPŘÍMÉ ŠKODY, VČETNĚ DALŠÍCH POŠKOZENÍ ZE ZTRÁTY PODNIKÁNÍ, PŘERUŠENÍ PODNIKÁNÍ, NARUŠENÍ BEZPEČNOSTI NEBO ZTRÁTY ÚDAJŮ NEBO DOKUMENTACE V SOUVISLOSTI S POUŽÍVÁNÍM TÉTO PŘÍRUČKY NEBO SPOLÉHÁNÍM SE NA NI, A TO I V PŘÍPADĚ, ŽE BYLA SPOLEČNOST HIKVISION UPOZORNĚNA NA MOŽNOST TAKOVÝCH ŠKOD.

NĚKTERÉ JURISDIKCE NEPOVOLUJÍ VYLOUČENÍ NEBO OMEZENÍ ODPOVĚDNOSTI NEBO URČITÝCH ŠKOD, PROTO SE NĚKTERÉ NEBO VŠECHNY VÝŠE UVEDENÉ VÝJIMKY NEBO OMEZENÍ NA VÁS NEMUSÍ VZTAHOVAT.



## Regulační informace

### Informace týkající se FCC

Vezměte na vědomí, že změny nebo modifikace, které nejsou výslovně schváleny stranou zodpovědnou za dodržování předpisů, mohou zrušit oprávnění uživatele provozovat zařízení.

**Shoda s předpisy FCC:** Toto zařízení bylo testováno a bylo shledáno, že splňuje limity pro digitální zařízení třídy A podle části 15 předpisů FCC. Tyto limity jsou navrženy tak, aby poskytovaly přiměřenou ochranu proti škodlivému rušení při provozu zařízení v komerčním prostředí. Toto zařízení generuje, využívá a může vyzářovat vysokofrekvenční energii, a pokud není instalováno a používáno v souladu s uživatelskou příručkou, může způsobovat škodlivé rušení rádiové komunikace. Provoz tohoto zařízení v obytné zóně pravděpodobně způsobí škodlivé rušení – v takovém případě je uživatel povinen opravit rušení na vlastní náklady.

### Podmínky FCC

Toto zařízení splňuje podmínky podle části 15 předpisů FCC. Provoz podléhá následujícím dvěma podmínkám:

1. Toto zařízení nesmí způsobovat škodlivé rušení.
2. Toto zařízení musí akceptovat jakékoli přijaté rušení, včetně rušení, které může způsobit nežádoucí provoz.

### Prohlášení o dodržení požadavků EU



Tento výrobek a případně také dodávané příslušenství mají označení CE, a tudíž splňují požadavky platných harmonizovaných evropských norem uvedených ve směrnici EMC 2014/30 / EU a směrnici RoHS 2011/65/EU.



2012/19/EU (Nařízení WEEE): Výrobky označené tímto symbolem nelze v Evropské unii likvidovat jako netříděný komunální odpad. Pro správnou recyklaci vraťte tento výrobek místnímu dodavateli po zakoupení ekvivalentního nového zařízení nebo jej nechte zlikvidovat na určených sběrných místech. Více informací naleznete na: [www.recyclethis.info](http://www.recyclethis.info)



2006/66/ES (Nařízení o bateriích): Tento výrobek obsahuje baterii, kterou v Evropské unii nelze likvidovat jako netříděný komunální odpad. Podrobné informace o bateriích naleznete v dokumentaci k výrobku. Baterie je označena tímto symbolem, který může obsahovat písmena označující kadmium (Cd), olovo (Pb) nebo rtuť (Hg). Pro správnou recyklaci vraťte baterii dodavateli nebo určenému sběrnému místu. Více informací naleznete na: [www.recyclethis.info](http://www.recyclethis.info)

### Shoda s požadavky normy ICES-003 Ministerstva průmyslu Kanady

Toto zařízení splňuje požadavky standardů CAN ICES-3 (A) / NMB-3 (A).

Toto zařízení je v souladu s normami RSS Ministerstva průmyslu Kanady pro zařízení bez licence. Provoz podléhá následujícím dvěma podmínkám:

(1) toto zařízení nesmí způsobovat škodlivé rušení a

(2) toto zařízení musí akceptovat jakékoliv rušení, včetně rušení, které může způsobit nežádoucí provoz zařízení.

Le présent appareil est conforme aux CNR d'Industrie Canada applicables aux appareils radioexempts de licence. L'exploitation est autorisée aux deux conditions suivantes:

(1) l'appareil ne doit pas produire de brouillage, et

(2) l'utilisateur de l'appareil doit accepter tout brouillage radioélectrique subi, même si le brouillage est susceptible d'en compromettre le fonctionnement.

Podle předpisů Kanady může tento rádiový vysílač pracovat pouze s použitím antény typu a maximálního (nebo menšího) zisku schváleného pro vysílač Ministerstvem průmyslu Kanady. Chcete-li snížit potenciální rádiové rušení ostatním uživatelům, typ antény a jeho zisk by měl být zvolen tak, aby ekvivalentní izotropně vyzařovaný výkon (EIRP) nebyl vyšší než ten, který je nezbytný pro úspěšnou komunikaci.

Conformément à la réglementation d'Industrie Canada, le présent émetteur radio peut fonctionner avec une antenne d'un type et d'un gain maximal (ou inférieur) approuvé pour l'émetteur par Industrie Canada. Dans le but de réduire les risques de brouillage radioélectrique à l'intention des autres utilisateurs, il faut choisir le type d'antenne et son gain de sorte que la puissance isotrope rayonnée équivalente (p.i.r.e.) ne dépasse pas l'intensité nécessaire à l'établissement d'une communication satisfaisante.

Toto zařízení by mělo být instalováno a provozováno s minimální vzdáleností 20 cm mezi vysílačem a vaším tělem.




Cet équipement doit être installé et utilisé à une distance minimale de 20 cm entre le radiateur et votre corps.

## Dostupné modely

Tato příručka je vhodná pro Wi-Fi video dveřní zvonek: DS-KB6003-WIP, DS-KB6403-WIP.

## Vysvětlení symbolů

Tyto symboly, které se mohou nacházet v dokumentu, jsou definovány následovně:

Symbol	Popis
 <b>DANGER</b>	Označuje nebezpečnou situaci, která, pokud jí není zamezeno, způsobí nebo může způsobit smrt nebo vážné zranění.
 <b>WARNING</b>	Označuje potenciálně nebezpečnou situaci, která by, pokud by jí nebylo zamezeno, mohla vést k poškození zařízení, ztrátě dat, zhoršení výkonu nebo neočekávaným výsledkům.
 <b>NOTE</b>	Poskytuje další informace k zdůraznění nebo doplnění důležitých bodů hlavního textu.

## Bezpečnostní pokyny



- Pracovní teplota zařízení je od -30 do 50 °C.

- Veškerý provoz elektronických zařízení by měl být realizován přísně v souladu s předpisy pro elektrickou bezpečnost, předpisy pro ochranu proti požáru a dalšími souvisejícími předpisy pro vaši místní oblast.
- Používejte napájecí adaptér, který dodává běžná firma. Energetická spotřeba nesmí být nižší než požadovaná hodnota.
- Nepřipojujte několik zařízení k jednomu síťovému adaptéru, protože jeho přetížení může způsobit přehřátí nebo požár.
- Před zapojením, instalací nebo demontáží zařízení se ujistěte, že bylo odpojeno napájení.
- Při instalaci výrobku na stěnu musí být zařízení pevně připevněno.
- Pokud ze zařízení vychází kouř, pach nebo hluk, okamžitě zařízení vypněte, odpojte napájecí kabel a poté kontaktujte servisní centrum.
- Pokud produkt nefunguje správně, obraťte se na svého prodejce nebo na nejbližší servisní centrum. Nikdy se nepokoušejte zařízení samostatně rozebírat. (Nepřebíráme žádnou odpovědnost za problémy způsobené neoprávněnou opravou nebo údržbou.)



#### **WARNING**

- Zamezte upuštění zařízení a působení fyzického nárazu a nevystavujte jej vysokému elektromagnetickému záření. Zařízení neinstalujte na vibrující povrch nebo do míst vystavených nárazům (nedodržení může způsobit poškození zařízení).
- Neumísťujte zařízení do mimořádně horkého prostředí (pro podrobné informace o provozní teplotě viz specifikace zařízení), na studená, prašná nebo vlhká místa a nevystavujte jej vysokému elektromagnetickému záření.
- Kryt zařízení by měl být chráněn před deštěm a vlhkostí.
- Vystavení zařízení přímému slunečnímu světlu, nízké úrovni ventilace nebo zdroji tepla, jako je ohřívač nebo radiátor, je zakázáno (nedodržení může způsobit nebezpečí požáru).
- Nesměřujte zařízení do míst se slunečním zářením ani do mimořádně prosvětlených míst. Jinak může dojít k jevu zvanému blooming nebo rozmazání, což ovšem nepředstavuje poruchu, zároveň ale dochází k ovlivnění odolnosti snímače.
- Při otevírání krytu zařízení používejte dodané rukavice a vyhněte se přímému kontaktu s krytem zařízení, protože kyselý pot z prstů může narušit povrchovou úpravu krytu zařízení.
- Při čištění vnitřních a vnějších ploch krytu zařízení používejte měkký a suchý hadřík, nepoužívejte alkalické čisticí prostředky.
- Po rozbalení uchovejte všechny obaly pro budoucí použití. V případě, že dojde k poruše, musíte zařízení vrátit do místa výroby s původním obalem. Přeprava bez původního obalu může vést k poškození zařízení a být důvodem pro vynaložení dalších nákladů.
- Zdroj napájení musí odpovídat LPS. Doporučené modely adaptérů a výrobci jsou zobrazeni níže. Používejte připojený adaptér a neměňte jej náhodně.

Model	Proud	Výrobce	Norma
-------	-------	---------	-------

MSA-C1500IC12.0-18P-US	1,5 A	MOSO POWER SUPPLY TECHNOLOGY CO., LTD	NEMA
TS-A018-120015AD	1,5 A	SHENZHEN TRANSIN TECHNOLOGIES CO., LTD	NEMA
MSA-C2000IC12.0-24P-US	2 A	ZDROJ NAPÁJENÍ MOSO TECHNOLOGY CO., LTD	NEMA
ADS-26FSG-1212024EPCU	2 A	SHENZHEN HONOR ELECTRONIC CO., LTD	NEMA
MSA-C1500IC12.0-18P-DE	1,5 A	MOSO POWER SUPPLY TECHNOLOGY CO., LTD	CEE
ADS-25FSG-1212018GPG	1,5 A	SHENZHEN HONOR ELECTRONIC CO., LTD	CEE
MSA-C2000IC12.0-24P-DE	2 A	ZDROJ NAPÁJENÍ MOSO TECHNOLOGY CO.,LTD	CEE
ADS-24S-121224GPG	2 A	SHENZHEN HONOR ELECTRONIC CO., LTD	CEE
MSA-C1500IC12.0-18P-GB	1,5 A	MOSO POWER SUPPLY TECHNOLOGY CO., LTD	BS
ADS-25FSG-1212018GPB	1,5 A	SHENZHEN HONOR ELECTRONIC CO., LTD	BS
MSA-C2000IC12.0-24P-GB	2 A	ZDROJ NAPÁJENÍ MOSO TECHNOLOGY CO., LTD	BS
ADS-24S-121224GPB	2 A	SHENZHEN HONOR ELECTRONIC CO., LTD	BS
MSA-C1500IC12.0-18P-AU	1,5 A	MOSO POWER SUPPLY TECHNOLOGY CO., LTD	AS
ADS-25FSG-1212018GPSA	1,5 A	SHENZHEN HONOR ELECTRONIC CO., LTD	AS
MSA-C2000IC12.0-24P-AU	2 A	ZDROJ NAPÁJENÍ MOSO TECHNOLOGY CO., LTD	AS
MSA-C1500IC12.0-18P-BR	1,5 A	MOSO POWER SUPPLY TECHNOLOGY CO., LTD	NBR
ADS-25FSG-1212018GPBR	1,5 A	SHENZHEN HONOR ELECTRONIC CO., LTD	NBR
MSA-C2000IC12.0-24P-BR	2 A	ZDROJ NAPÁJENÍ MOSO TECHNOLOGY CO., LTD	NBR



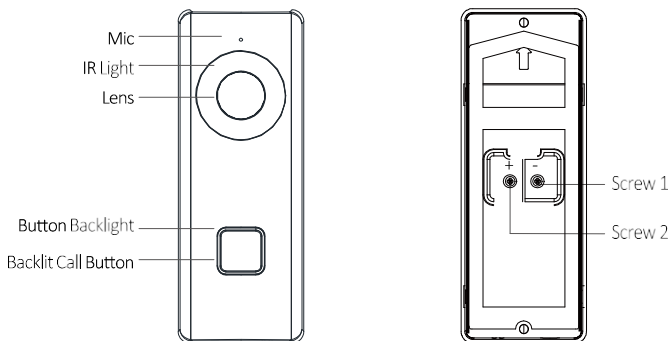
ADS-24S-12 1224GPBR	2 A	SHENZHEN HONOR ELECTRONIC CO., LTD	NBR
TS-A018-120015N5	1,5 A	MOSO POWER SUPPLY TECHNOLOGY CO., LTD	IS
ADS-25FSG-12 12018GPI	1,5 A	SHENZHEN HONOR ELECTRONIC CO., LTD	IS
ADS-26FSG-12 12024EPI	2 A	SHENZHEN HONOR ELECTRONIC CO., LTD	IS
ADS-24S-12 1224GPI	2 A	SHENZHEN HONOR ELECTRONIC CO., LTD	IS
ADS-26FSG-12 12024EPI	2 A	SHENZHEN HONOR ELECTRONIC CO., LTD	IS
ADS-24S-12 1224GPI	2 A	SHENZHEN HONOR ELECTRONIC CO., LTD	IS



# 1 Vzhled dveřního zvonku

## Přední a zadní panel

Na předním a zadním panelu je viditelná kamera, tlačítko volání a šrouby pro zapojení dveřního zvonku.



Obrázek 1-1. Přední a zadní panel

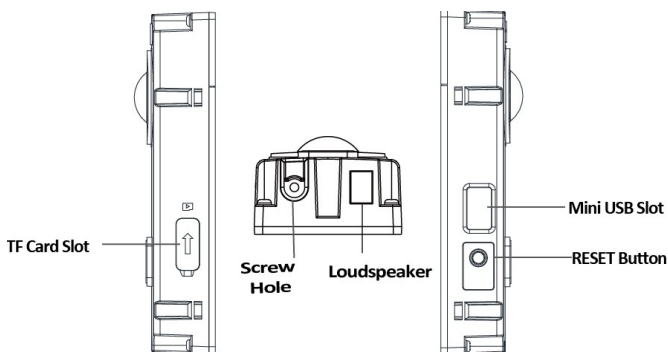
Tabulka 1-1. Popis komponent

Název	Popis
Infračervené světlo	Automatický světelný zdroj pro noční vidění. Světla se nacházejí za panelem.
Podsvícení tlačítek	Trvalá modrá: Dveřní zvoněk se spouští a pracuje správně.
	Střídavě modrá a červená: Wi-Fi není připojená.
	Blikající červená: Dveřní zvoněk se aktualizuje.
	Blikající modrá: Dveřní zvoněk volá aplikaci.
Bez podsvícení: Dveřní zvoněk komunikuje s aplikací.	
Šroub 1 a 2	Tyto 2 šrouby se používají k připojení napájecích kabelů.

## Postranní a spodní panely

Na předním a zadním panelu je viditelná kamera, tlačítko volání a šrouby pro zapojení dveřního zvonku.





Obrázek 1-2. Postranní panel a spodní panel

Tabulka 1-2. Popis komponent

Název	Popis
Slot TF karty	Na TF kartu. Pokud se používá TF karta, video soubory se budou ukládat na TF kartu.
Tlačítko RESET	Přidržením tlačítka na dobu 15 sekund se obnoví tovární nastavení, poté zadejte režim připojení Wi-Fi. Hovory jsou podsvíceny střídavě modře a červeně.



#### NOTE

Pokud neprovedete žádnou operaci, za 3 minuty dveřní zvonek automaticky ukončí konfiguraci Wi-Fi.

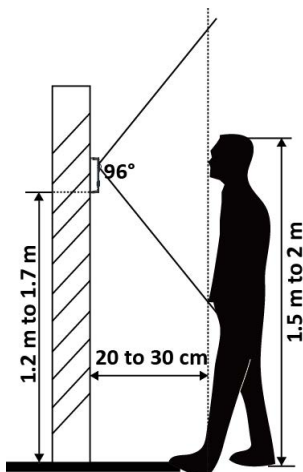
## 2 Instalace dveřního zvonku

### 2.1 Připevněte instalační šablonu

Instalační šablona je součástí balení a jedná se o pomůcku k instalaci dveřního zvonku.

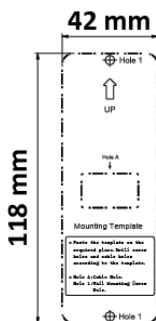
#### Postup

1. Určete výšku instalace dveřního zvonku.



Obrázek 2-1. Doporučená výška instalace

2. Zarovnejte otvor na kabel na instalační šabloně s otvorem na kabel ve stěně.



3. Připevněte instalační šablonu ke stěně.

Obrázek 2-2. Instalační šablona

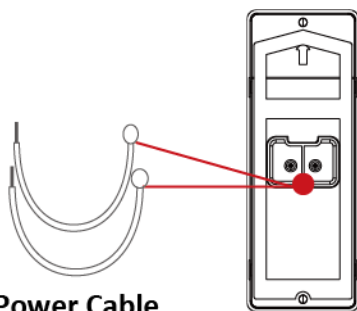
## 2.2 Připojení napájecích kabelů

### Než začnete

Ujistěte se, že jste vypnuli hlavní vypínač v domě.

### Postup

1. Uvolněte šrouby na zadním panelu dveřního zvonku, vložte

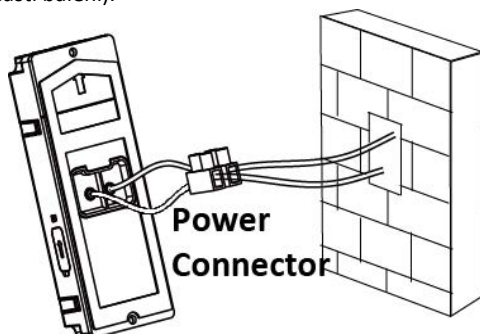


**Power Cable**

smyčky napájecích kabelů (součástí balení) do šroubů a potom je utáhněte.

Obrázek 2-3. Připojení dodaných napájecích kabelů

2. Vyrvejte otvor na kabel do stěny, který by měl být zarovnan s otvorem na montážní šabloně.
3. Vytáhněte napájecí kabely ze zdi a připojte je k napájecímu konektoru.
4. Připojte napájecí kabely na zadním panelu dveřního zvonku k napájecímu konektoru (součástí balení).



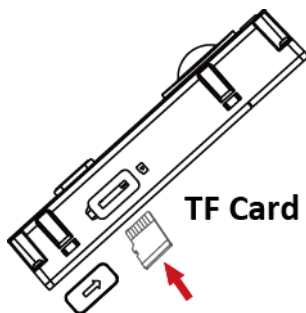
Obrázek 2-4. Připojení napájecích kabelů

## **2.3 Instalace TF karty (volitelné)**

K ukládání video souborů můžete používat TF kartu.

### **Postup**

1. Odstraňte čelní desku připevněnou k dveřnímu zvonku, abyste viděli přední a postranní panel dveřního zvonku.
2. Odstraňte kryt slotu karty.
3. Vložte TF kartu do slotu karty na přední straně dveřního zvonku.



4. Zakryjte slot TF karty.

Obrázek 2-5. Instalace TF karty



#### **NOTE**

Detekce pohybu nepodporuje nahrávání bez TF karty.

---

## **2.4 Instalace dveřního zvonku**

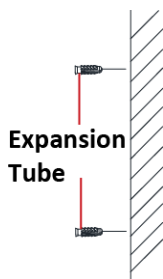
### **Než začnete**

- Ujistěte se, že jste vypnuli hlavní vypínač v domě.
- Ujistěte se, že jste připojili napájecí kabely dveřního zvonku.

### **Postup**

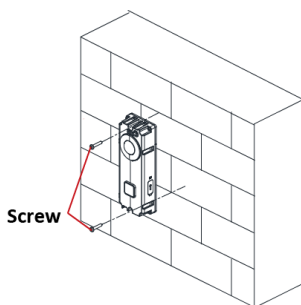
1. Vyvrtejte 2 otvory do stěny podle instalační šablony a do vyvrtných otvorů vsuňte rozšiřovací trubičky





Obrázek 2-6. Vložení rozšiřovací trubičky

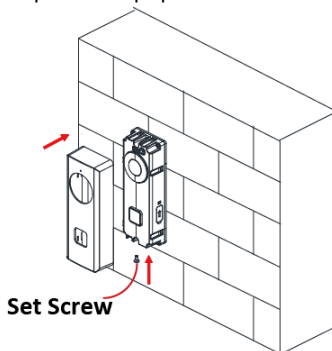
2. Nasměrujte kabely a vložte kabely a napájecí konektor do vyvrtaného otvoru na kabel.
3. Zarovnejte otvory šroubů v konstrukci dveřního zvonku s vyvrtanými otvory ve stěně.



4. Pevně připevněte konstrukci dveřního zvonku ke stěně pomocí 2 šroubů.

Obrázek 2-7. Instalace dveřního zvonku

5. Umístěte čelní desku a zakryjte konstrukci dveřního zvonku.
6. Použijte 1 stavěcí šroub k pevnému připevnění čelní desky ke konstrukci dveřního



zvonku.

Obrázek 2-8. Přípevnění  
dveřního zvonku

## 3 Začínáme

---

Část Začínáme poskytuje rychlý návod, jak používat dveřní zvonek a související aplikaci.

### 3.1 Nastavení aplikace Hik-Connect

Aplikace Hik-Connect je nezbytným prvkem ke konfiguraci a provozu dveřního zvonku.

#### **Než začnete**

Ujistěte se, že je Vaše mobilní zařízení připojené k Wi-Fi.

#### **Postup**

1. Nainstalujte aplikaci Hik-Connect a zaregistrujte uživatelský účet pro iOS a Android.

- 1) Chcete-li stáhnout a nainstalovat aplikaci „Hik-Connect“, vyhledejte ji v App Store nebo Google Play™.



Obrázek 3-1. App Store/Google Play

- 2) Spusťte aplikaci a pro registraci uživatelského účtu postupujte podle pokynů na obrazovce.
2. Spusťte aplikaci Hik-Connect a přihlaste se do aplikace.

### 3.2 Nastavení dveřního zvonku prostřednictvím aplikace

Chcete-li využít běžný provoz dveřního zvonku, je třeba nejdříve přidat zvonek do aplikace, nastavit jeho Wi-Fi připojení prostřednictvím aplikace a aktivovat jej.

Existují dva způsoby, jak nastavit dveřní zvonek prostřednictvím aplikace.

---

#### NOTE

Při přidávání dveřního zvonku do aplikace představuje heslo aktivační heslo, které jste nastavili, pokud jste dveřní zvonek aktivovali.

Při přidávání dveřního zvonku do aplikace je heslo admin + XXXXXX (XXXXXX je ověřovací kód na štítku), pokud je zvonek deaktivován.

---

#### 3.2.1 Režim 1

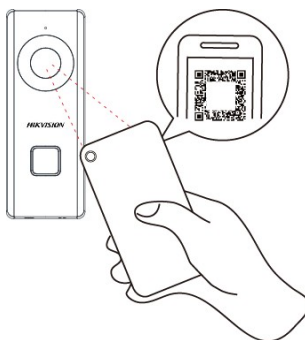
Wi-Fi můžete ke zvonku připojit pomocí kamery zvonku a naskenovat QR kód vygenerovaný aplikací. Pak můžete přidat a aktivovat dveřní zvonek v aplikaci.

## Připojení Wi-Fi

Před přidáním dveřního zvonku do aplikace a ovládáním zvonku je třeba nastavit připojení Wi-Fi.

### Postup

1. Na domovské stránce aplikace klikněte na **More -> Settings -> Wi-Fi Settings** (Více -> Nastavení -> Nastavení Wi-Fi) a otevřete stránku pro nastavení Wi-Fi.
2. Zadejte název a heslo bezdrátové sítě, ke kterému je mobilní telefon připojen.
3. Klepnutím na možnost **Generate** (Generovat) se vygeneruje QR kód.
4. K naskenování QR kódu použijte kameru dveřního zvonku, aby mohlo být dokončeno připojení Wi-Fi.



Obrázek 3-2. Skenování QR kódu Wi-Fi



### NOTE

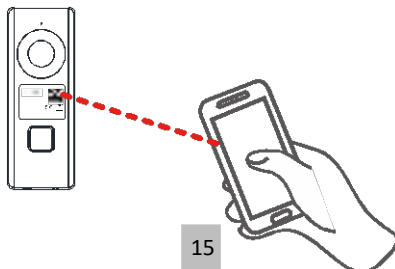
Doporučená vzdálenost pro skenování je 5 až 10 cm. Po úspěšném naskenování dveřní zvoněk zapípá.

---

## Přidání a aktivace dveřního zvonku

### Postup

1. Chcete-li přidat dveřní zvoněk, klepněte v pravém horním rohu domovské stránky na „+“.



Obrázek 3-3. Skenování QR kódu dveřního zvonku

2. Naskenujte QR kód a zadejte sériové číslo na předním panelu konstrukce dveřního zvonku. Po dokončení připojení Wi-Fi vyskočí aktivační stránka.



Doporučená vzdálenost pro skenování je 5 až 10 cm. Po úspěšném naskenování dveřní zvoněk zapípá.

3. Aktivujte dveřní zvoněk.

- 1) Klepněte na možnost **Set Device Password** (Nastavit heslo zařízení) a vložte heslo pro aktivaci dveřního zvonku.
- 2) Na následující stránce klepněte na **Activate** (Aktivovat) a aktivace se dokončí.

4. **Volitelné:** Po aktivaci zadejte ověřovací kód zvoněk na vyskakovací stránce.



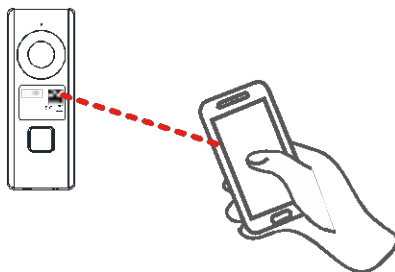
Tento krok je nutný pouze pro přidání zvonku prostřednictvím vložení sériového čísla.

### 3.2.2 Režim 2

Chcete-li postupně přidat dveřní zvoněk, připojit Wi-Fi a aktivovat dveřní zvoněk, můžete QR kód na dveřním zvonku naskenovat prostřednictvím aplikace.

#### Postup

1. Chcete-li přidat dveřní zvoněk, klepněte v pravém horním rohu domovské stránky na „+“.



Obrázek 3-4. Skenování QR kódu dveřního zvonku

2. Naskenujte QR kód a zadejte sériové číslo na předním panelu konstrukce dveřního zvonku. Stránka síťového připojení vyskočí automaticky.



Doporučená vzdálenost pro skenování je 5 až 10 cm. Po úspěšném naskenování dveřní zvoněk zapípá.

3. Připojte Wi-Fi.

- 1) Klepněte na možnost **Connect to a Network** (Připojit k síti).

- 2) Zadejte název a heslo bezdrátové sítě, ke kterému je mobilní telefon připojen.
- 3) Přidržte tlačítko **RESET** na bočním panelu konstrukce dveřního zvonku po dobu 5 sekund.

Uslyšíte hlasový příkaz „Start configuring Wi-Fi“ (Spustit konfiguraci Wi-Fi).

- 4) Do 3 minut klepněte na možnost **Next** (Další), aby se spustilo Wi-Fi připojení. Po dokončení připojení Wi-Fi vyskočí aktivační stránka.
4. Aktivujte dveřní zvoněk.
  - 1) Klepněte na možnost **Set Device Password** (Nastavit heslo zařízení) a vložte heslo pro aktivaci dveřního zvonku.
  - 2) Na následující stránce klepněte na **Activate** (Aktivovat) a aktivace se dokončí.
5. **Volitelné:** Po aktivaci zadejte ověřovací kód zvonku na vyskakovací stránce.



#### NOTE

Tento krok je nutný pouze pro přidání zvonku prostřednictvím vložení sériového čísla.

---



## 4 Provoz dveřního zvonku

---

Prostřednictvím aplikace Hik-Connect můžete realizovat některé funkce dveřního zvonku (mimo jiné živé zobrazení a vzdálené přehrávání).

### Video interkom

Stiskněte tlačítko **Call** (Volání) na dveřním zvonku.

Hovor můžete přijmout prostřednictvím aplikace Hik-Connect a získat živé zobrazení dveřního zvonku dveří a snímky zachytit.

### Živé zobrazení

Chcete-li získat živé zobrazení připojených zařízení, spusťte aplikaci Hik-Connect.

### Přehrávání

Chcete-li spustit přehrávání, spusťte aplikaci Hik-Connect, klepněte na připojené zařízení a pak klepněte na možnost Gallery (Galerie).

### Zaznamenávání

Zkontrolujte stav karty TF klepnutím na možnost Storage Status (Stav úložiště) na stránce Device Settings (Nastavení zařízení).

Pokud se stav karty TF zobrazuje jako Uninitialized (Neinicializovaný), klepněte pro inicializaci karty. Stav se poté změní na Normal (Normální). Potom můžete spustit nahrávání jakéhokoliv spuštěného videa v kameře dveřního zvonku, například video detekce pohybu.

### Upozornění na alarm

Spusťte aplikaci Hik-Connect a klepnutím na možnost Message (Zpráva) zobrazíte zprávy alarmu, například zprávu alarmu detekce pohybu.



#### NOTE

- Push zprávy se automaticky zobrazují s povolením možnosti Message Push Notification (Oznámení s push zprávou).
  - Aplikace může automaticky přijímat spuštěný poplach, když je zvonek zapnutý, povolením možnost Auto-Receive Alarm (Automatický příjem alarmu) po zapnutí.
-



First Choice for Security Professionals

UD08001B

[www.hikvision.com](http://www.hikvision.com)