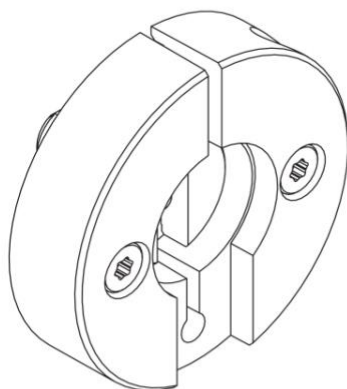


tedee

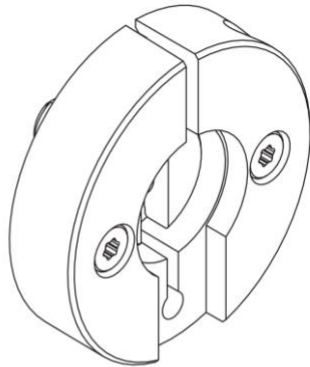
instalační manuál

tedee euro adapter



Tento produkt by měl být instalován pouze profesionálním zámečníkem

Začínáme s euro adaptérem



Adaptér Tedee euro lze namontovat na jakékoli dveře vybavené zámkem, který funguje s europrofilovou vložkou.

Je přizpůsoben pro chytrý zámek Tedee Lock. Tato brožura vám poskytne přehled o tom, základních funkcích euroadaptéru tedee a pomůže vám s jeho instalací.

3 jednoduché kroky



1
Připravte dveře
a seřízněte zámek

2
Připravte Adaptér

3
Nainstalujte Tedee Lock

Varování

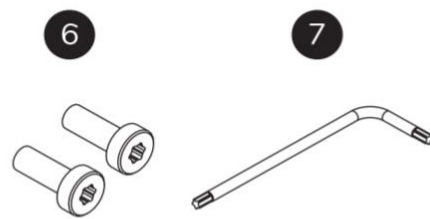
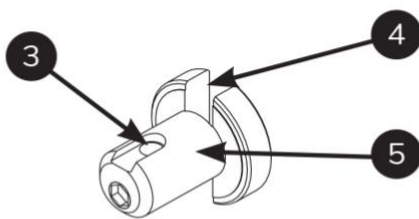
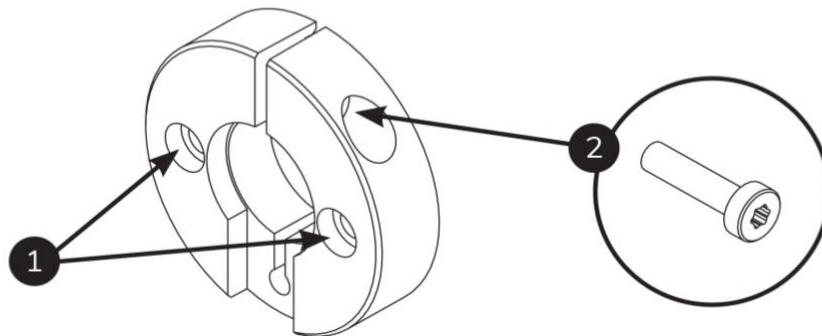


WARNING

euroadaptér tedee je výrobek, který mohou instalovat pouze profesionální zámečníci.
Potřebné nářadí může způsobit vážnou újmu na zdraví. Budete potřebovat ochranné pomůcky, jako jsou rukavice a ochranné brýle. Před zahájením se ujistěte, že jsou splněna všechna bezpečnostní opatření.

V balení najdete

tedee euro adapter



- 1. Montážní dírka
- 2. Upevňovací šrouby

- 3. Drážka a dírka
- 4. klíčová vložka

- 5. Hřídel adaptéru
- 6. Montážní šrouby 2x
- 7. Montážní klíč

Co v balení není a budete potřebovat

Zhruba 60 min na instalaci

Pravítko

Brusku a pilku

Zámek Tedee Lock

Svěrák

Permanentní fix

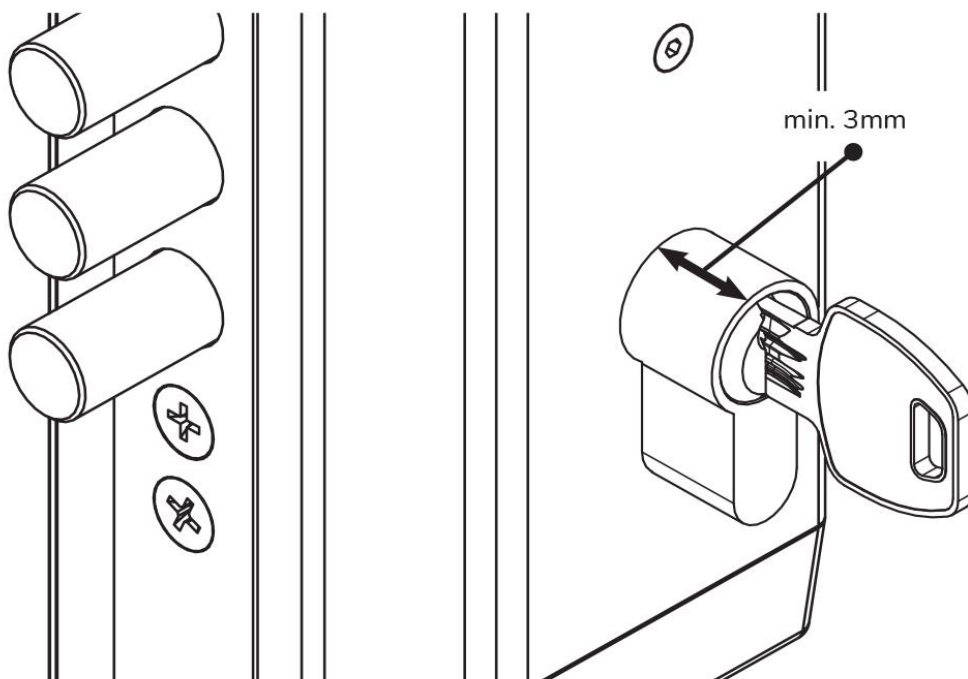
Imbus

Klíč k odemykání

Ochranné brýle a rukavice

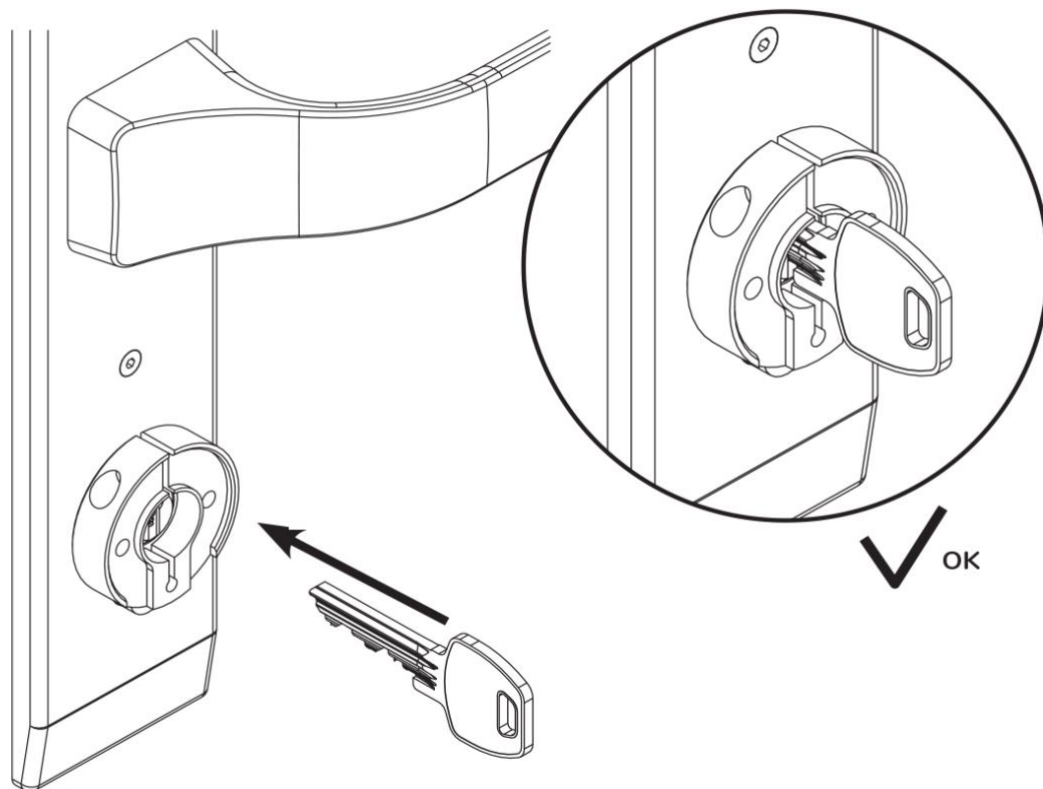
krok 1: PŘIPRAVTE dveře a vyřízněte klíč

- 1 Zkontrolujte, jak moc vaše cylindrická vložka vyčnívá z rozety zámku.
(z vnitřní strany bytu).

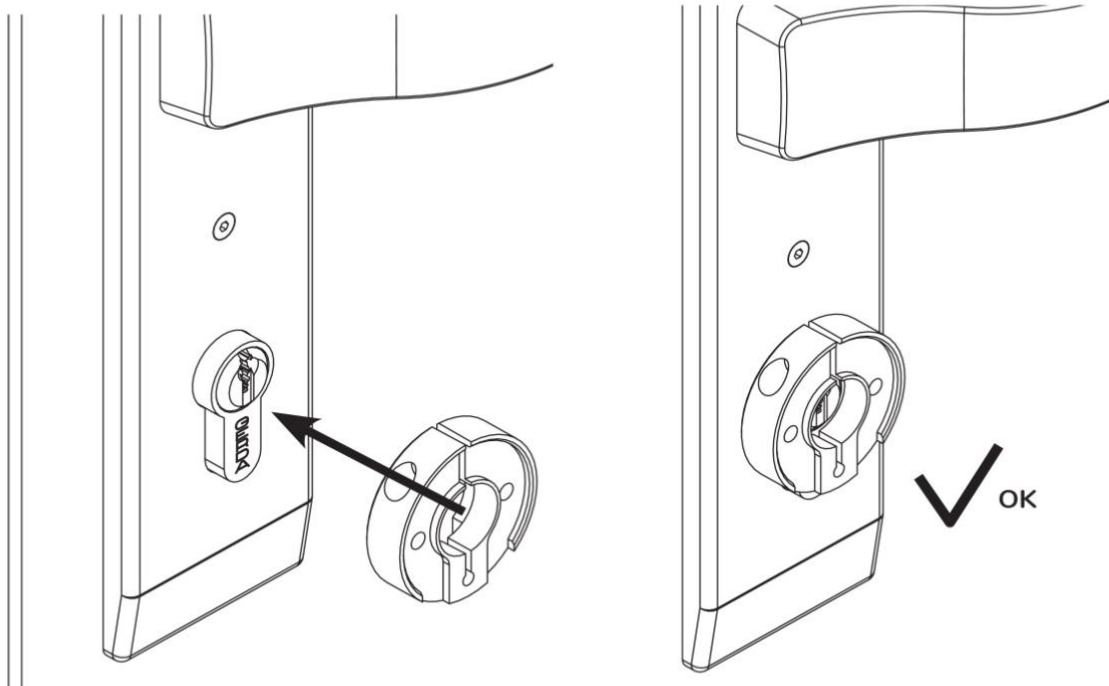


Poznámka: Pokud je menší než 3 mm, budete muset starý cylindr vyměnit. Můžete buď:
- objednat modulární cylindrickou vložku GERDA SLR a namontovat ji na dveře, jak je popsáno v části GERDA SLR v návodu k použití a instalaci (a nainstalovat zámek tedee přímo na ni), nebo se poradit se svým zámečníkem a zakoupit jakoukoli jinou europrofilovou dvouspojkovou cylindrickou vložku, která je se hodí k vašim dveřím.

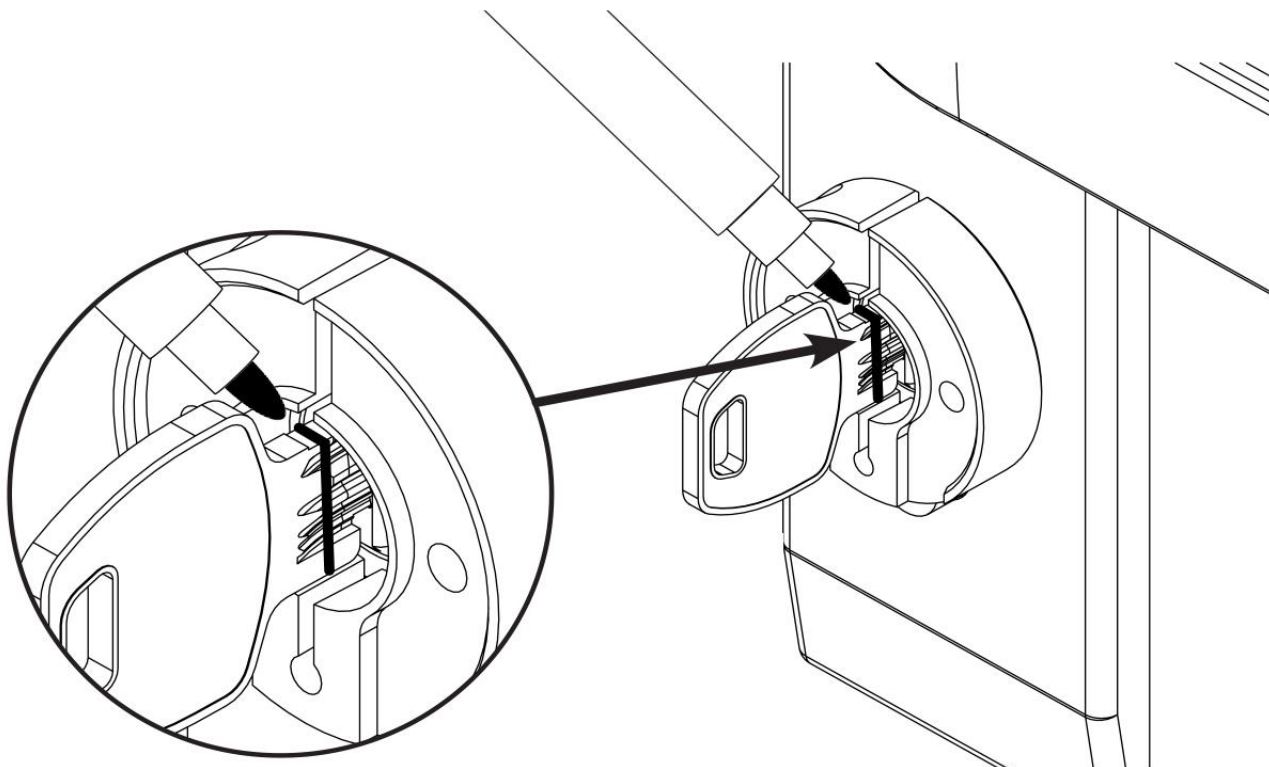
3 Vložte klíč do cylindrické vložky



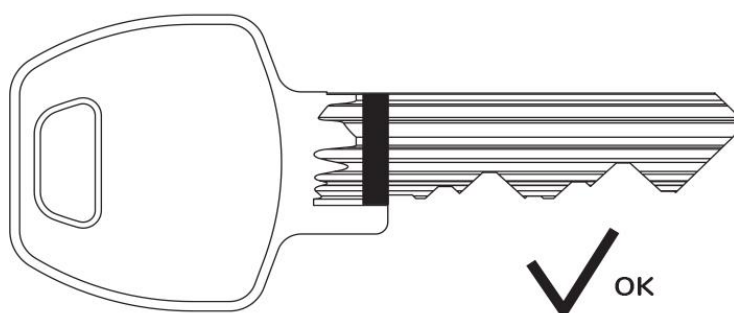
- 2 Nasadte euroadaptér na dveřní cylindrickou vložku (zvnitř bytu)



- 4 Pomocí permanentního fixu vyznačte na klíči čáru.



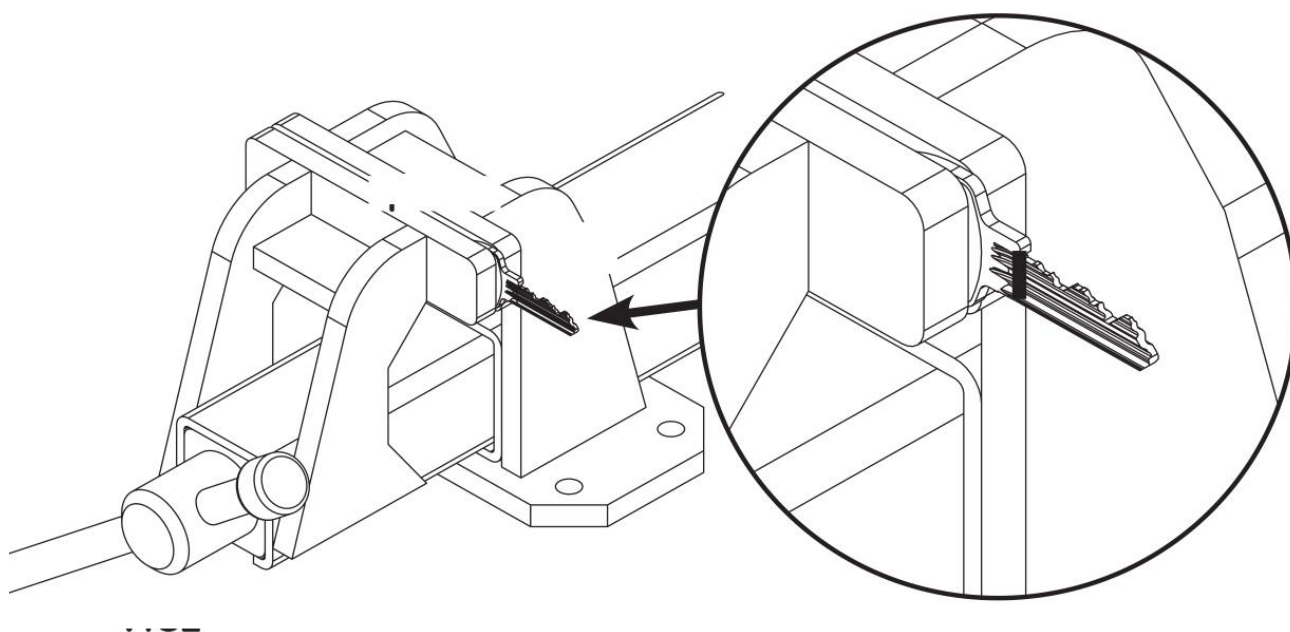
Poznámka: Čára musí být vedena mírně pod okrajem vnitřního otvoru adaptéru.



Poznámka: Pokud již máte takto připravený klíč, jste téměř připraveni pokračovat k dalšímu kroku. Předtím se ujistěte, že máte k dispozici všechny potřebné nástroje: svěrák a klíč, pilku na železo nebo úhlovou brusku.

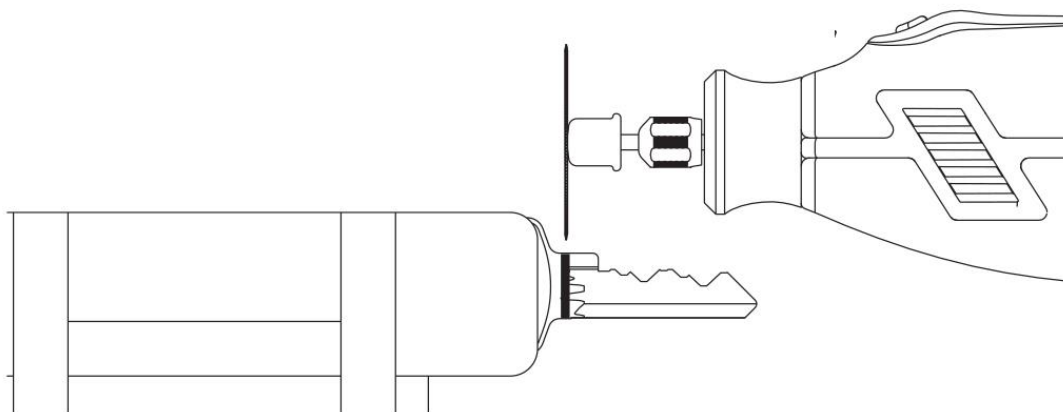
Upozornění: Další kroky mohou provádět pouze profesionální zámečníci - nezapomeňte si chránit si ruce rukavicemi a oči ochrannou maskou nebo brýlemi.

- 5 Klíč pevně zasuňte do svěráku.



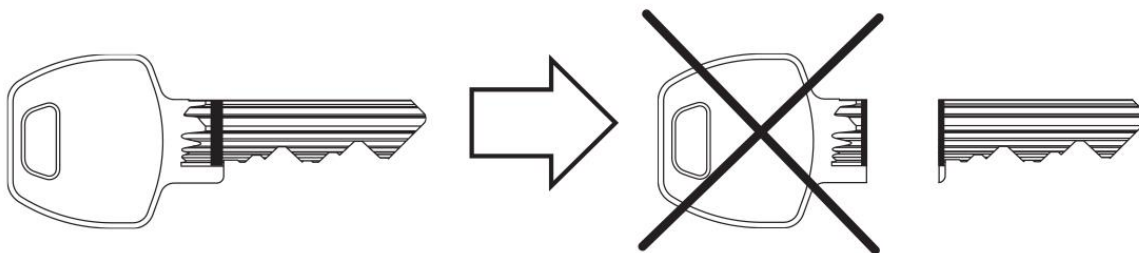
Poznámka: Označovací čára musí být viditelná a přístupná pro pilku na železo nebo úhlovou brusku - umožňující řezání napříč.

- 6 Rozřízněte klíč napříč značkou ruční pilou nebo bruskou na polovinu.
Budte opatrní a dávejte pozor na své ruce a oči.



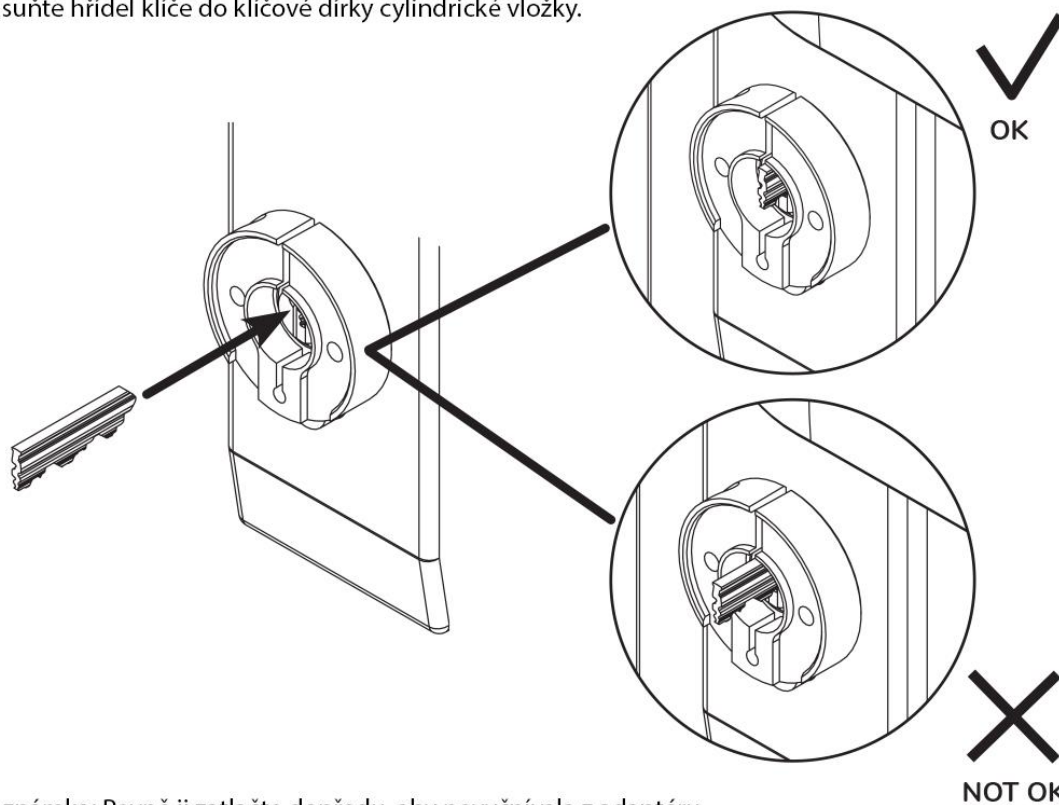
Poznámka: Zkuste klíč rozřezávat od shora dolů, dokud nevypadne.

- 7 Hlavičku klíče můžete vyhodit - už ji nebudete potřebovat.



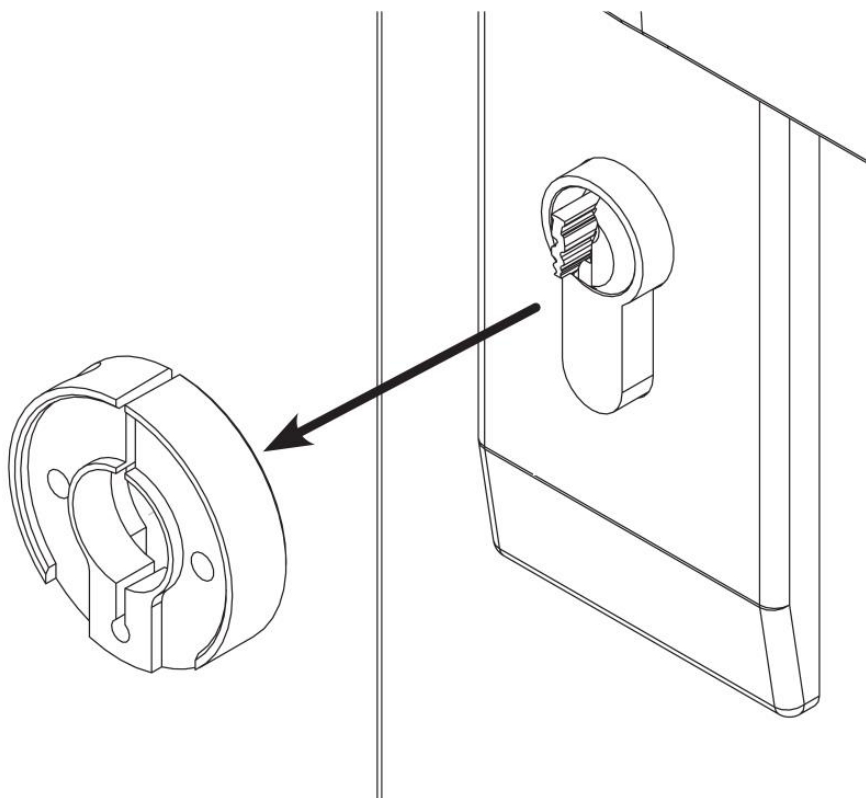
krok 2: PŘÍPRAVA adaptéru

- 1 Zasuňte hřidel klíče do klíčové dírky cylindrické vložky.

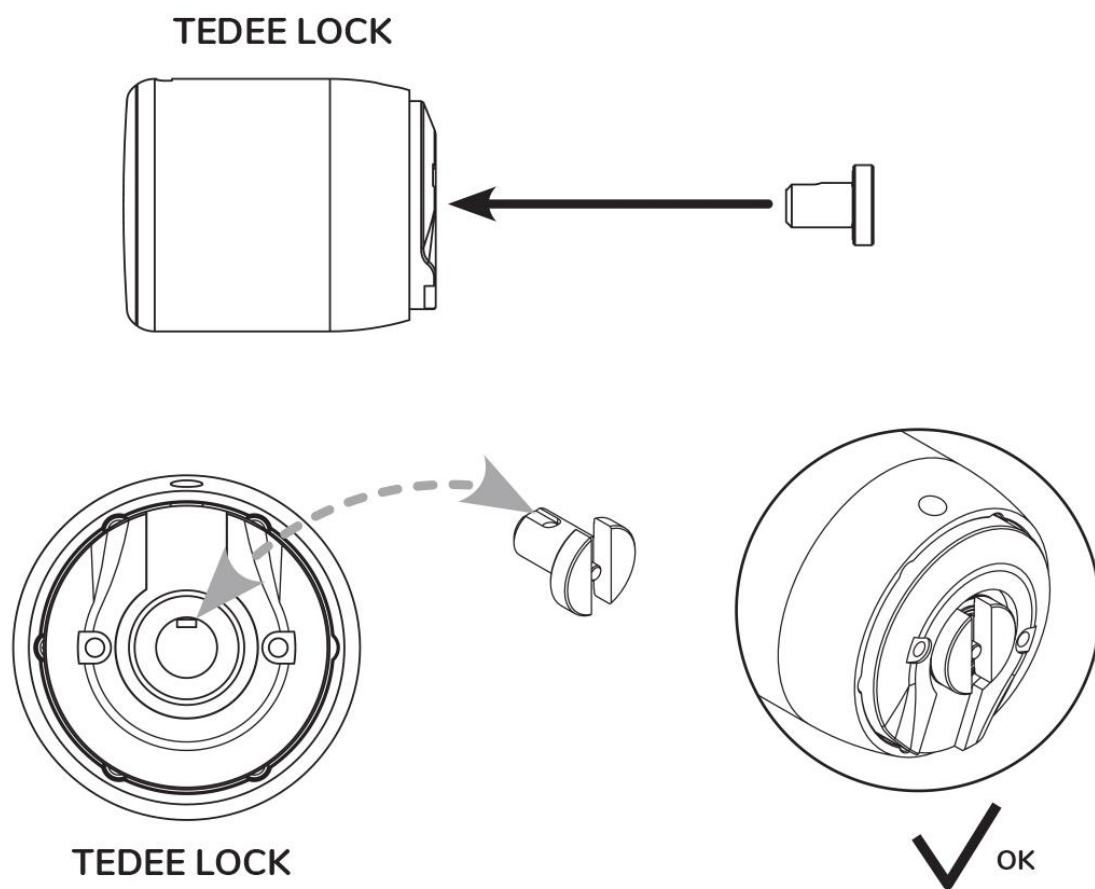


Poznámka: Pevně ji zatlačte dopředu, aby nevyčnívala z adaptéru.

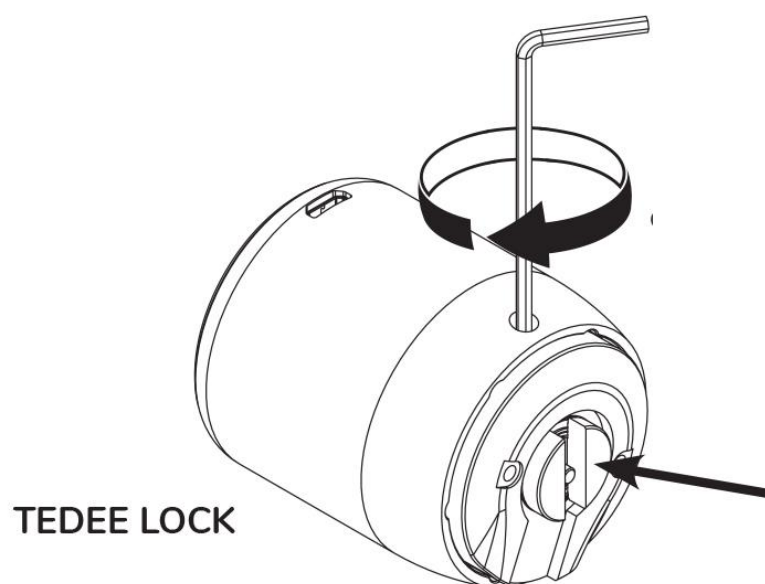
- 2 Odpojte adaptér od dveří, ale hřídel klíče ponechte uvnitř cylindrické vložky.



- 3 Zasuňte hřídel adaptéru do montážního otvoru zámku tedee.



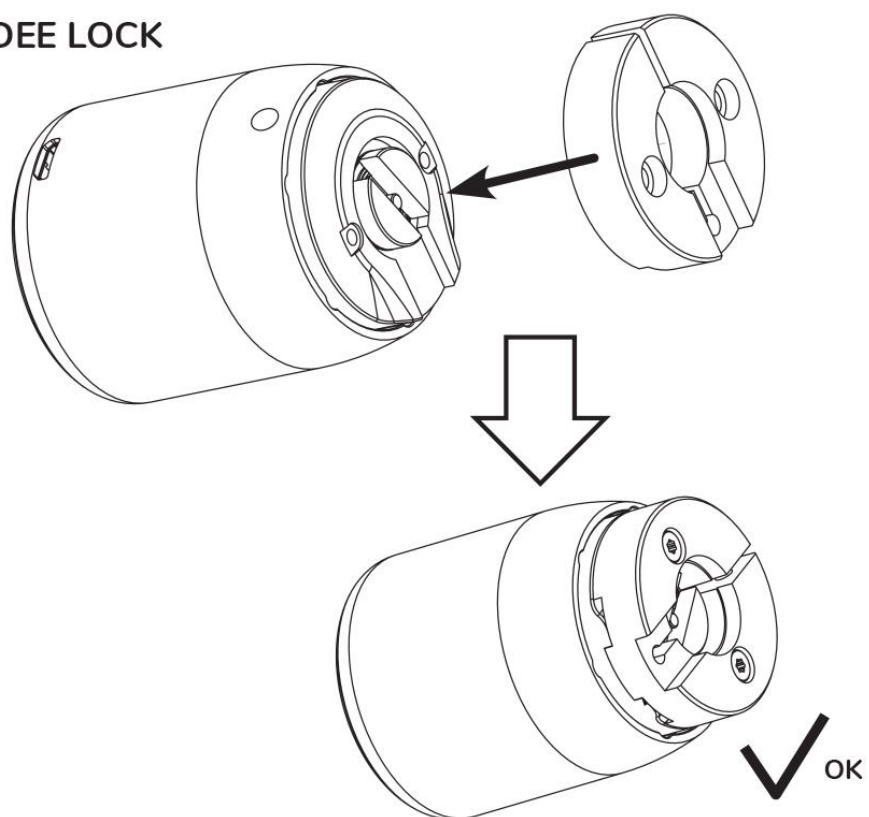
- 4 Hřídel adaptéru pevně připevněte k zámku tedee pomocí imbusového klíče, který je součástí balení zámku tedee.



Poznámka: Otáčejte klíčkem, dokud se nezastaví (nejméně dvě plné otáčky).

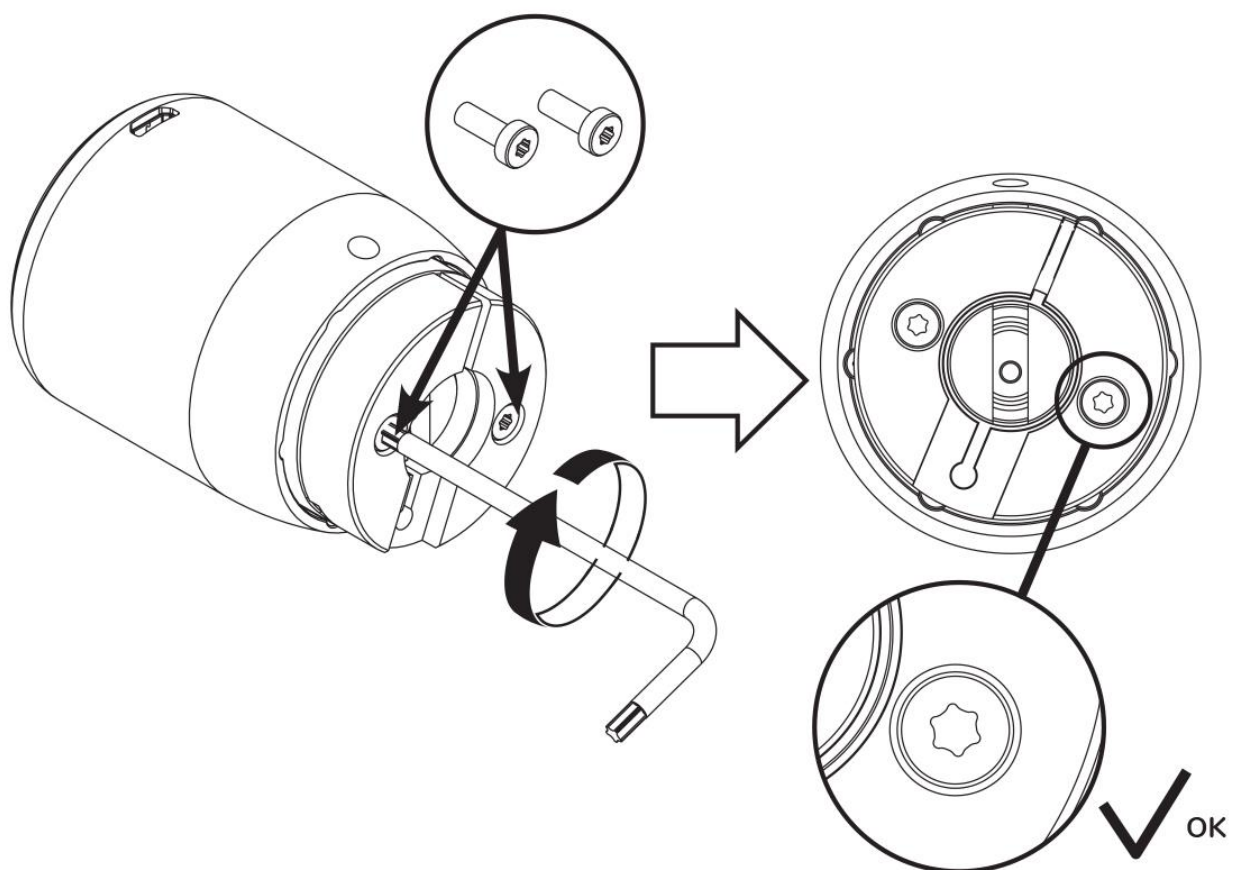
- 5 Připevněte adaptér na zadní stranu zámku Tedee.

TEDEE LOCK



Poznámka: Ujistěte se, že adaptér odpovídá zadní straně zámku tedee.

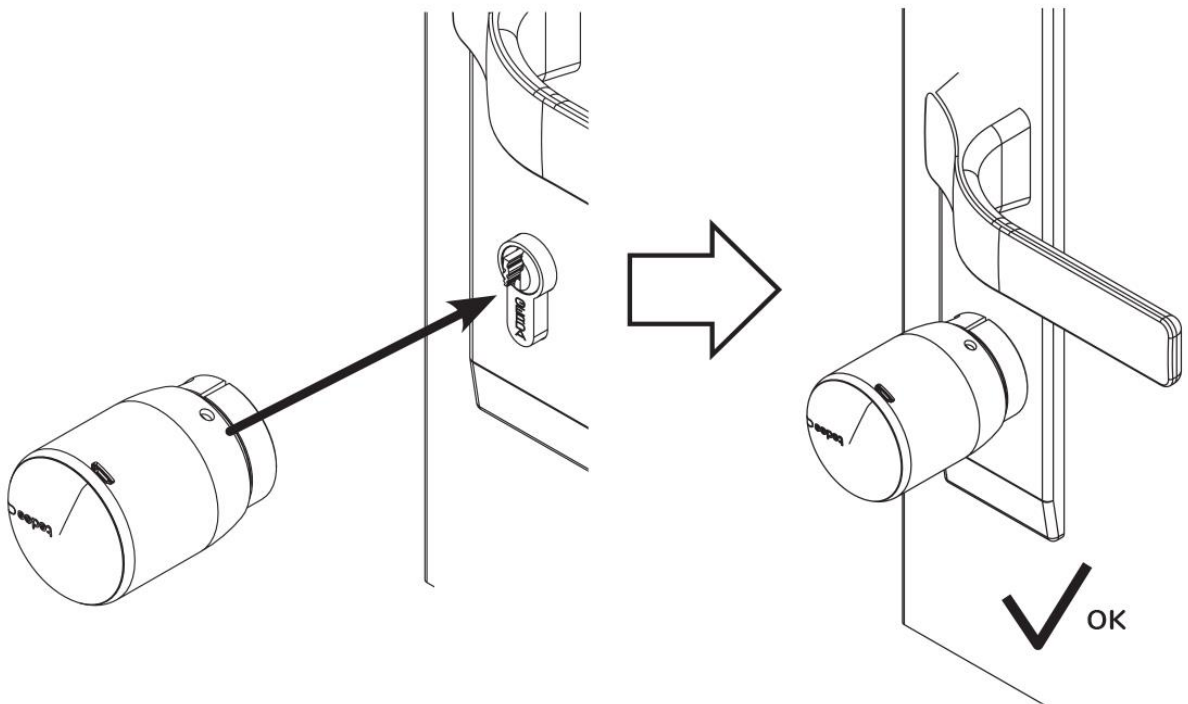
- 6 Připevněte adaptér k zámku tedee pomocí dvou montážních šroubů. Použijte klíč torx



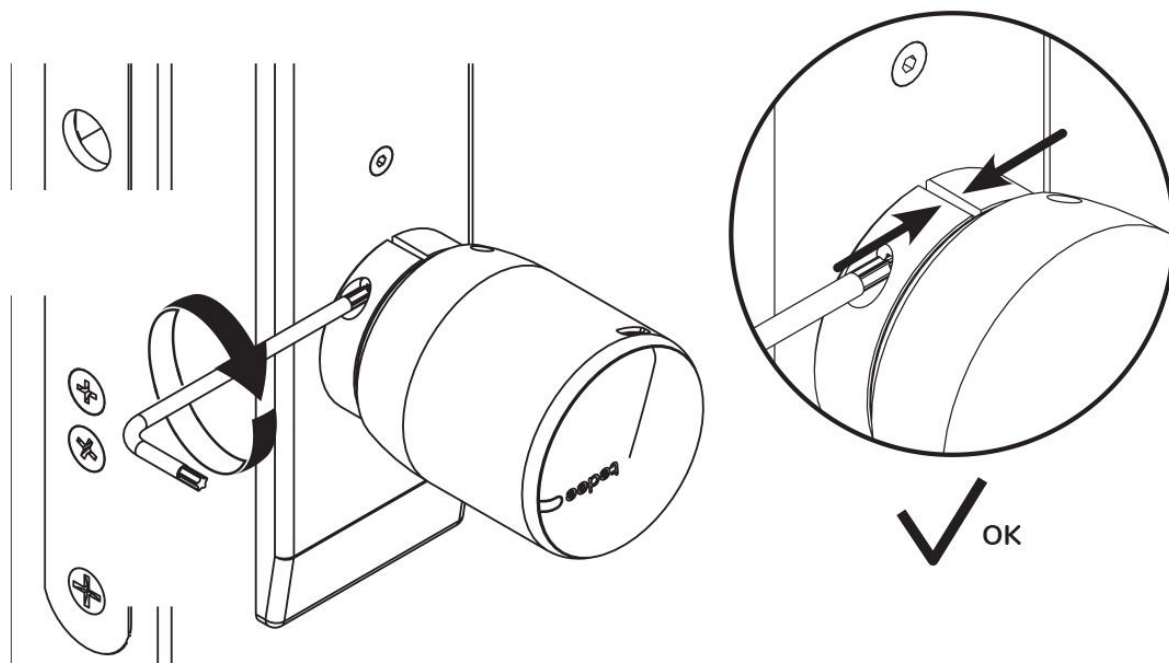
Poznámka: Otáčejte klíčkem, dokud se nezastaví.

Krok 3: Nainstalujte zámek Tedee Lock

- 1 Připevněte kombinovaný zámek Tedee a adaptér se zámkem dveří.
DŮLEŽITÉ: ujistěte se, že hřídel klíče zapadá do zásuvky klíče.



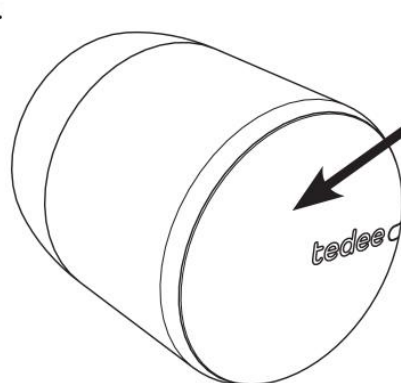
- 2 Adaptér pevně připevněte k zámku Tedee pomocí upínacího šroubu a klíče Torx.



Poznámka: Otáčejte klíčem Torx, dokud se nezastaví.

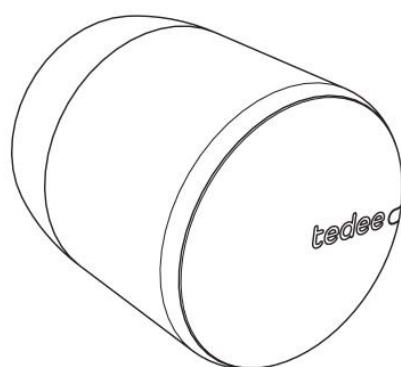
Poznámka: před zapnutím zámku tedee se ujistěte, že jste si přečetli průvodce instalací zámku tedee a naučte se, jak zařízení bezpečně a správně používat.

3 Zapněte zámek.



stiskněte tlačítko
a podržte ho na dvě
sekundy

4 Kontrolní světelná signalizace (LED)



ČERVENÁ - MODRÁ - ZELENÁ - BÍLÁ



OK

Poznámka: po rozsvícení sekvenčního světelného signálu ČERVENÁ-MODRÁ-ZELENÁ-BÍLÁ je váš zámek tedee připravený k přidání a kalibraci v aplikaci.

záruka



Omezená záruka na hardware Tedee - Tedee Sp. z o.o. zaručuje, že zařízení Tedee jsou bez hardwarového poškození. Záruka se vztahuje na poškození materiálu a zpracování po dobu nejméně 2 let od data prvního použití zařízení. Společnost Tedee Sp. z o.o. nepřebírá odpovědnost za nesprávné použití zařízení (včetně jiných způsobů nabíjení, než jsou popsány v této brožuře), zejména pokud dojde k jakýmkoli změnám nebo úpravám hardwaru nebo softwaru, které nebyly schváleny, doporučeny nebo poskytnuty společností tedee a provedl je uživatel. Úplné informace o záruce jsou k dispozici na následujícím odkazu: www.tedee.com/warranty.

technická podpora



pro technickou podporu prosím kontaktujte náš tým



support@tedee.com



www.tedee.com/support



(+48) 884 088 011
Mon-Fri 8am – 4pm (CET)

tedee

Tedee Sp. z o.o. | ul. Altowa 2, 02-386 Warszawa, POLAND
www.tedee.com | support@tedee.com