



DPA-D2-IPG

Konvertor na Ethernet pro 2-vodičový systém
videovrátných XtendLan

Návod na rychlou instalaci



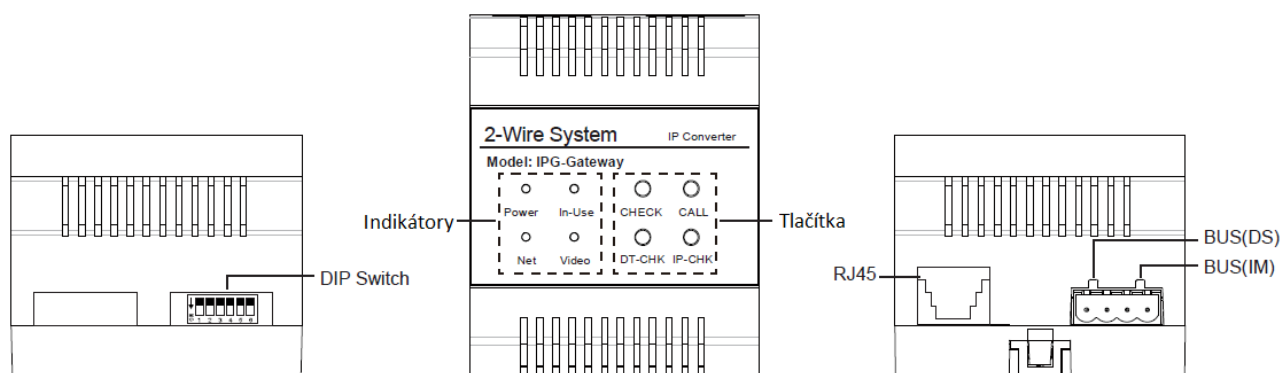
Obsah

Vlastnosti	3
Popis jednotky	3
Tlačítka	4
LED indikátory.....	4
Adresace	5
Schéma zapojení.....	6
Volání.....	7
Specifikace.....	8

Vlastnosti

- IPG jednotka slouží ke spojení dvoudrátových segmentu po LAN síti.
- V jednom systém může být, až 200 IPG jednotek.
- Do jednoho segmentu s IPG jednotkou lze připojit cca 21 účastníků. Stejně jako u běžných D2 systému.
- Sdílená paměť na obrázky a videa pro všechny aktuální monitory systému.
- Podpora připojení kamery přes ONVIF Profil-S. Kamera musí podporovat kodek **H264B (Baseline profile) a rozlišení QVGA/VGA.**
- Manuální náhled z monitoru na dveřní stanici je možný pouze v rámci stejného segmentu před IPG jednotkou. Náhled na dveřní stanici za další IPG jednotkou (přes LAN) není možný. Pokud je ale komunikace vyvolána z dveřní stanice za IPG jednotkou (i přes LAN), tak obraz vidět je.
- Přesměrování hovoru na mobil do aplikace 2-easy (stahuje s Google play a App store)
- IPG jednotkou lze rozdělit velký domovní systém v jedné budově.
- IPG je podporováno všemi D2 monitory prodávané v r. 2018 a novější. Konkrétní podporu IPG najdete ve specifikacích monitoru

Popis jednotky



Porty:

RJ45: Port pro připojení Lan sítě.

BUS(IM): Připojení vnitřních jednotek.

BUS(DS): Připojení dveřní stanice.

Tlačítka

	Jedno stisknutí	Stisknutí dokud „IN-USE“ svítí	Stisk dokud „VIDEO“ svítí
CHECK	Zkopíruje obrázky, log na SD kartu.		
CALL	Auto test		Smaže log a SD kartu (2x pro potvrzení)
DT-CHK	Online kontrola DS a monitoru	4 dlouhá stisknutí pro inicializaci IPG, smaže všechna data	
IP-CHK	Kontrola počtu připojený kamer	Hledání IP kamer	Smaže IP kamery. (2x pro potvrzení)

LED indikátory

	LED Vypnutá	LED Svítí	LED rychle bliká	Pravidelně bliká
Power	Bez napájení	Standby / napětí zapnuté		Zapínání
In-use	Standby / Bez napětí			Auto-test
Net	Nepřipojen	Připojeno bez SIP registrace		Připojeno se SIP registrací
Video	Standby / Bez napětí	Video výstup	Kontrola IPC	Nahrávání / Přehrávání

Adresace

IP adresa se nastavuje pomocí DIP switchů

DIP switchy určují poslední číslo z IP adresy v rozsahu 1-63.

Defaultně je adresa nastavena 192.168.243.XXX

Pokud jsou všechny DIP switchy v poloze OFF IP adresa je dynamická.

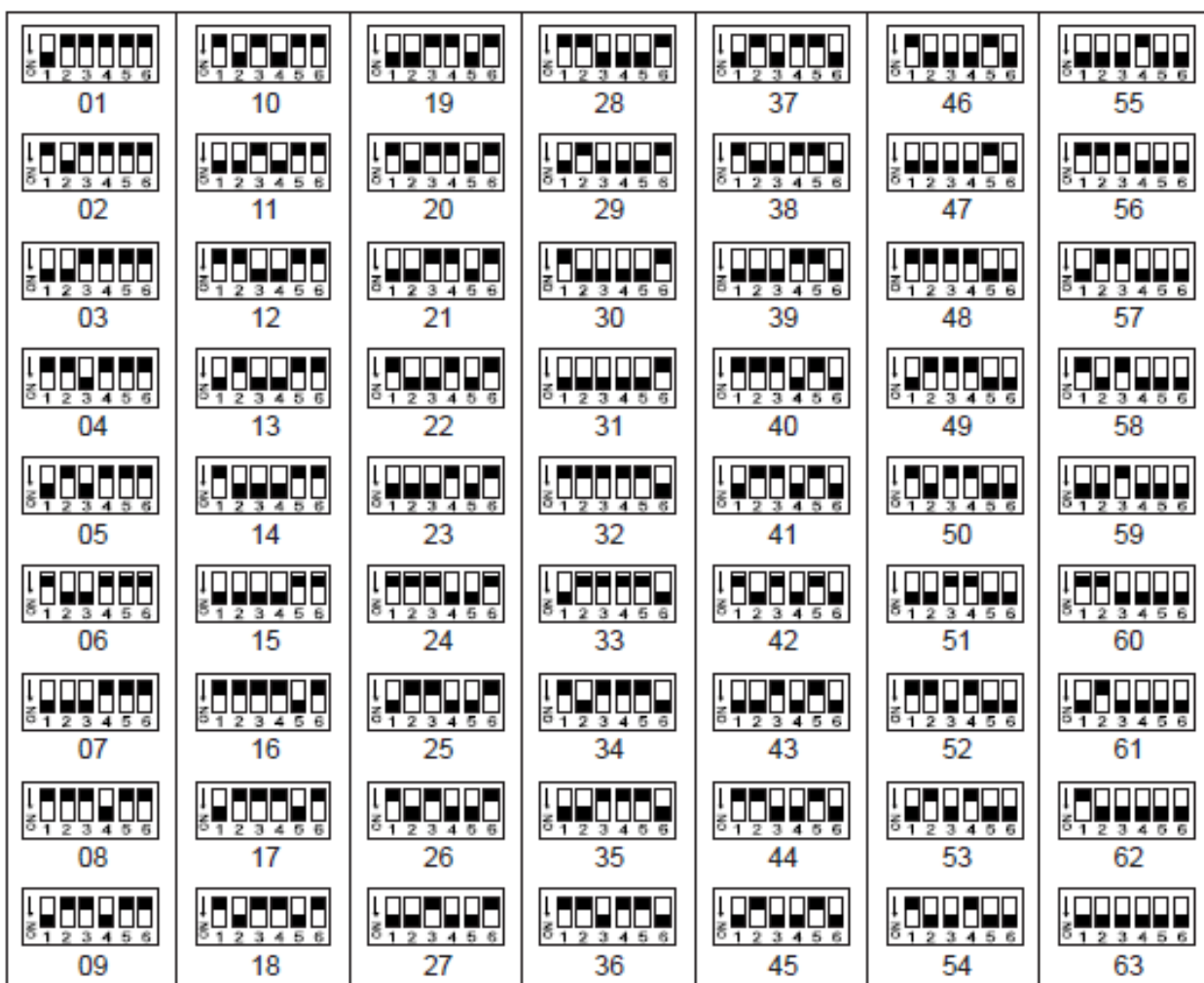
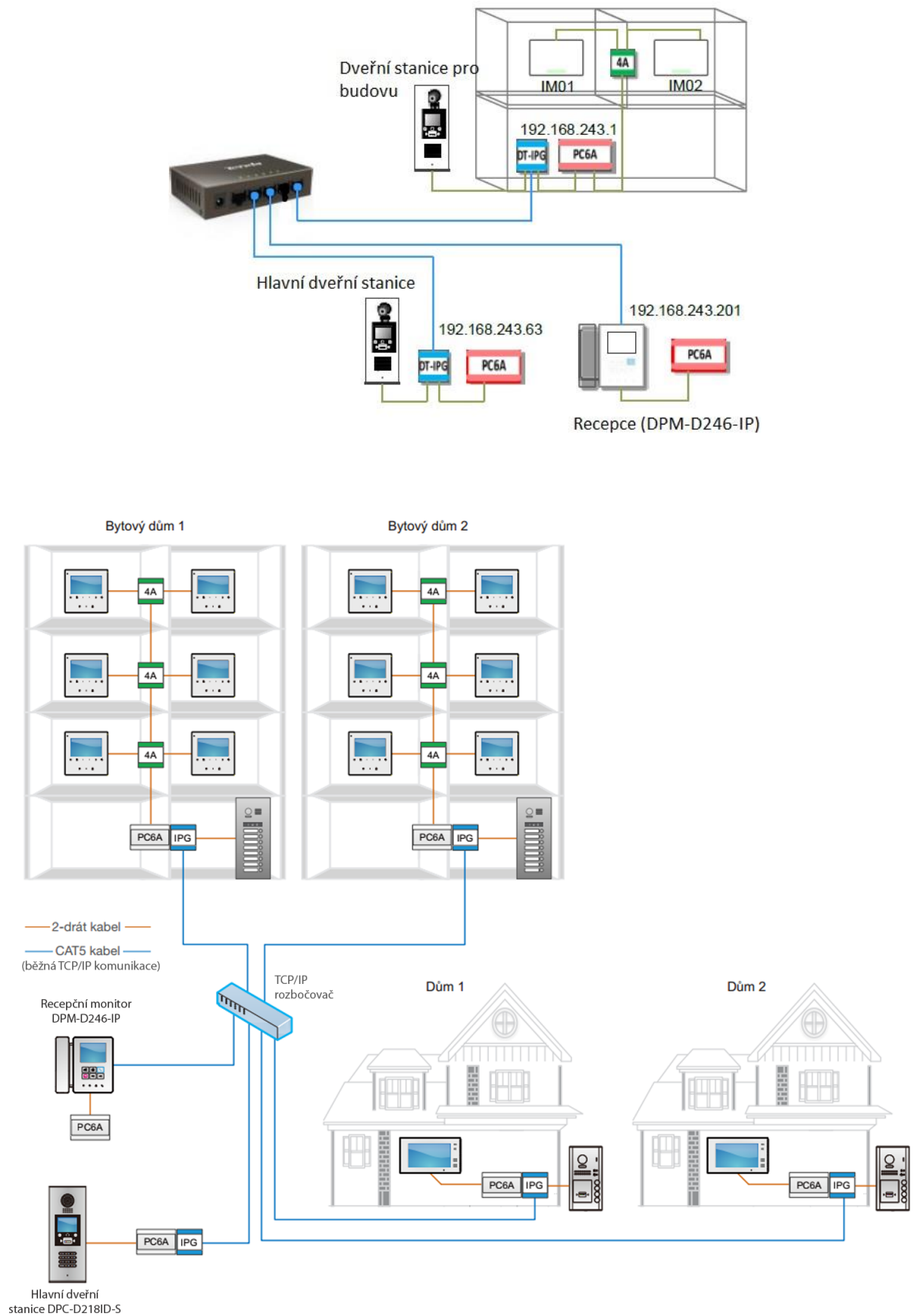
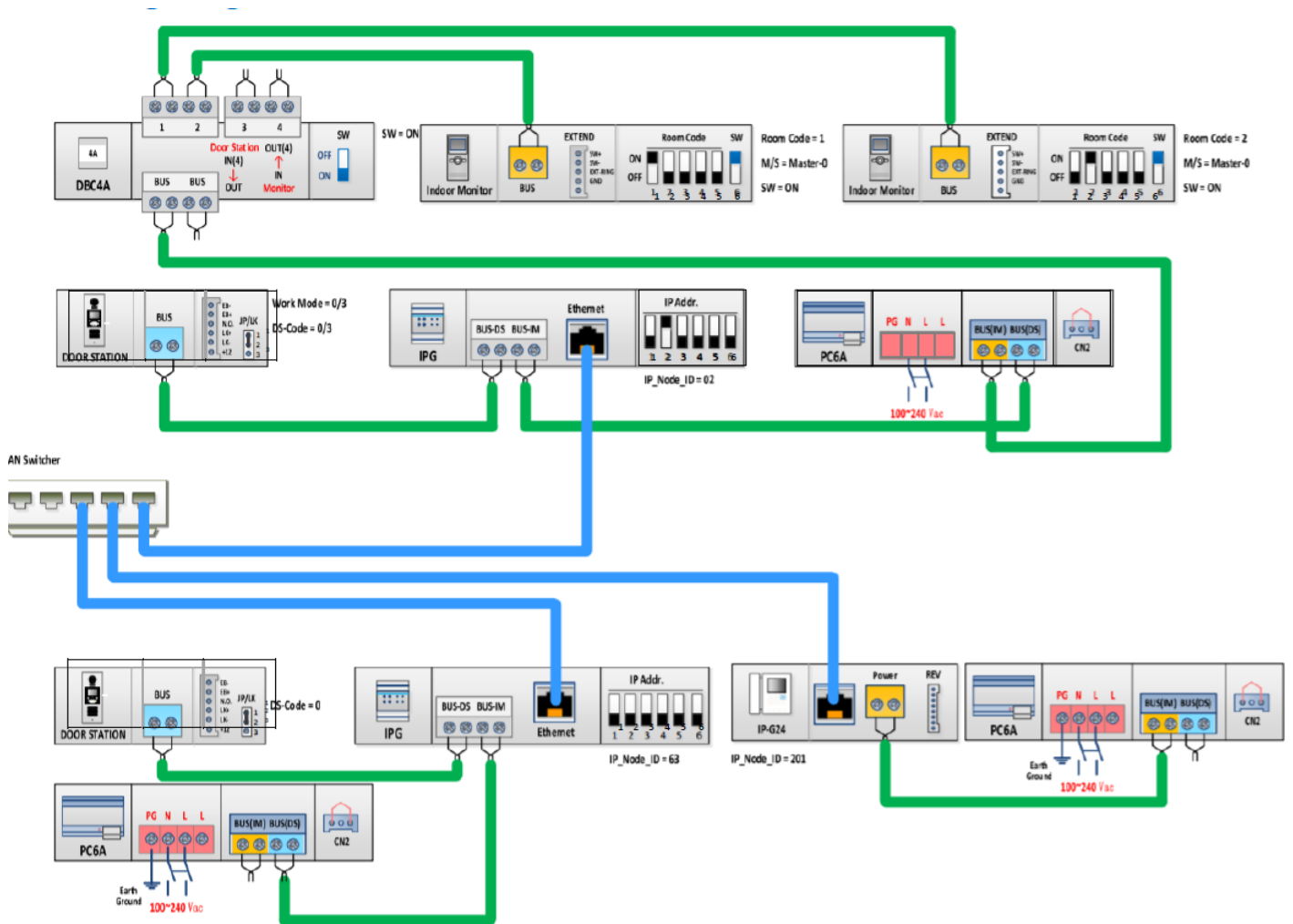


Schéma zapojení





Volání

Při volání dveřní stanice za IPG jednotku je nutné jako první číslici zadat adresu IPG jednotky.

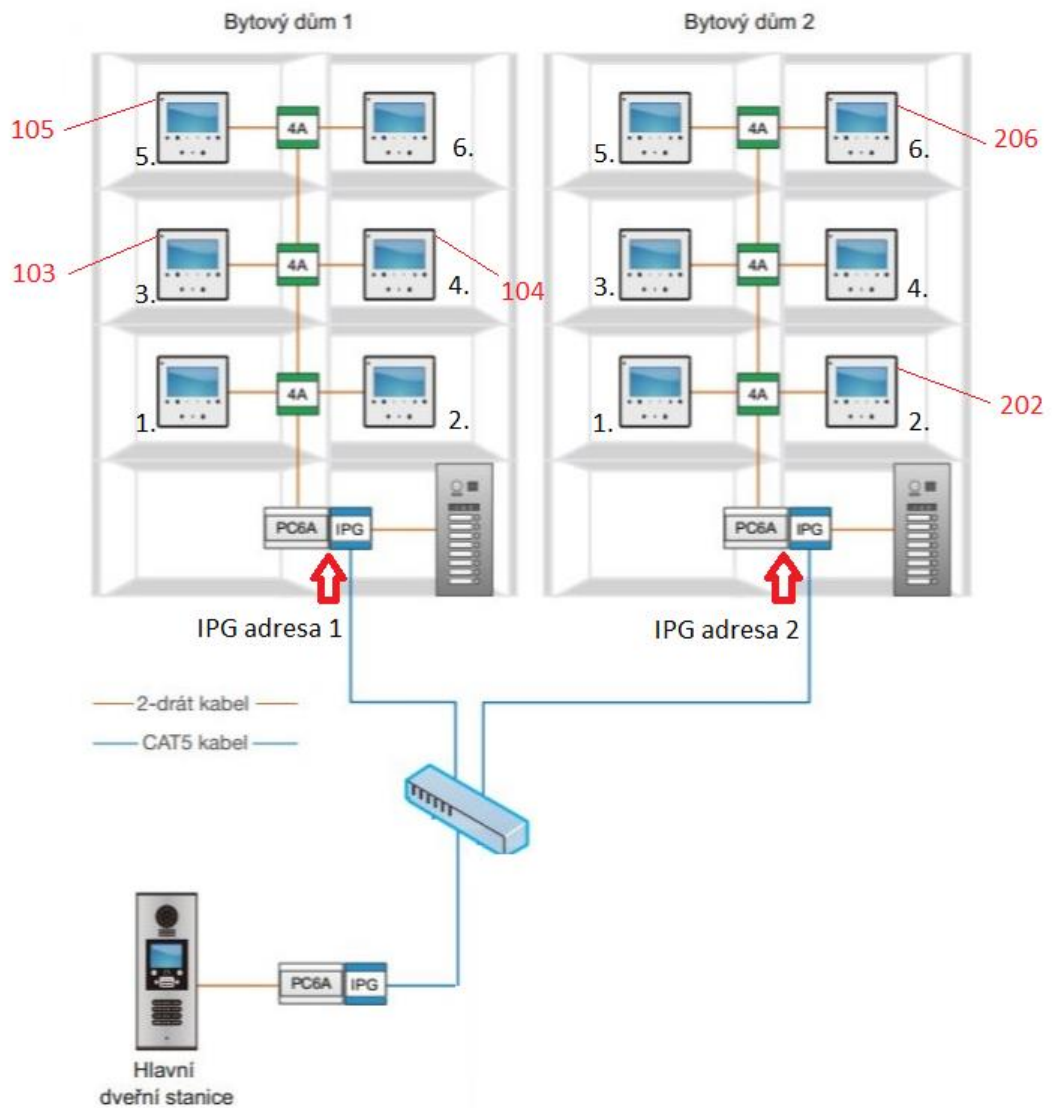
Při volání za IPG jednotku s adresou 1 na monitor, který má adresu 03. Je potřeba na klávesnici dveřní stanice zadat adresu **103**.

Dveřní stanice DPC-D218S má defaultně nastavené volání 6 místného čísla.

Když chcete vytáčet jen 3 místné číslo, je potřeba přenastavit dveřní stanici.

Zadejte #8001, heslo 666666666666, 5 Door plate mode a hodnoty nastavit 11232.





Specifikace

Napájení:	2–vodičová sběrnice (26V, bez polarity)
Odběr:	Standby 109 mA, maximum 131 mA
Lan Ethernet:	10BASE-T, 100BASE-TX
Audio kodek:	G-711(64Kbps)
Video kodek:	H.264B /AVC (VGA, QVGA)
Network protokol:	IPv4, TCP, UDP, RTSP, RTP, RTCP, IGMP, DHCP, NTP
Provozní teplota:	0°C - + 40°C
Rozměry:	72*90*60 mm