

DS-KV8102-IP/VP

Plastová dveřní stanice pro vilu



Hlavní vlastnosti

Základní funkce

- Funkce videointerkom
- Funkce řízení přístupu
- Vydává karty prostřednictvím dveřní stanice, maximálně 256 karet (tato funkce nebude platná, pokud kartu vydává klient)
- Podporované čtečky karet
- Samopřizpůsobující se dodatek
- Vysoce výkonný vestavěný procesor SOC
- Jednodotyková funkce volání

Funkce video/audio

- Dohled s vysokým rozlišením obrazu
- Potlačování hluku a rušení ozvěny
- Videokompresce H.264
- Slabé osvětlení

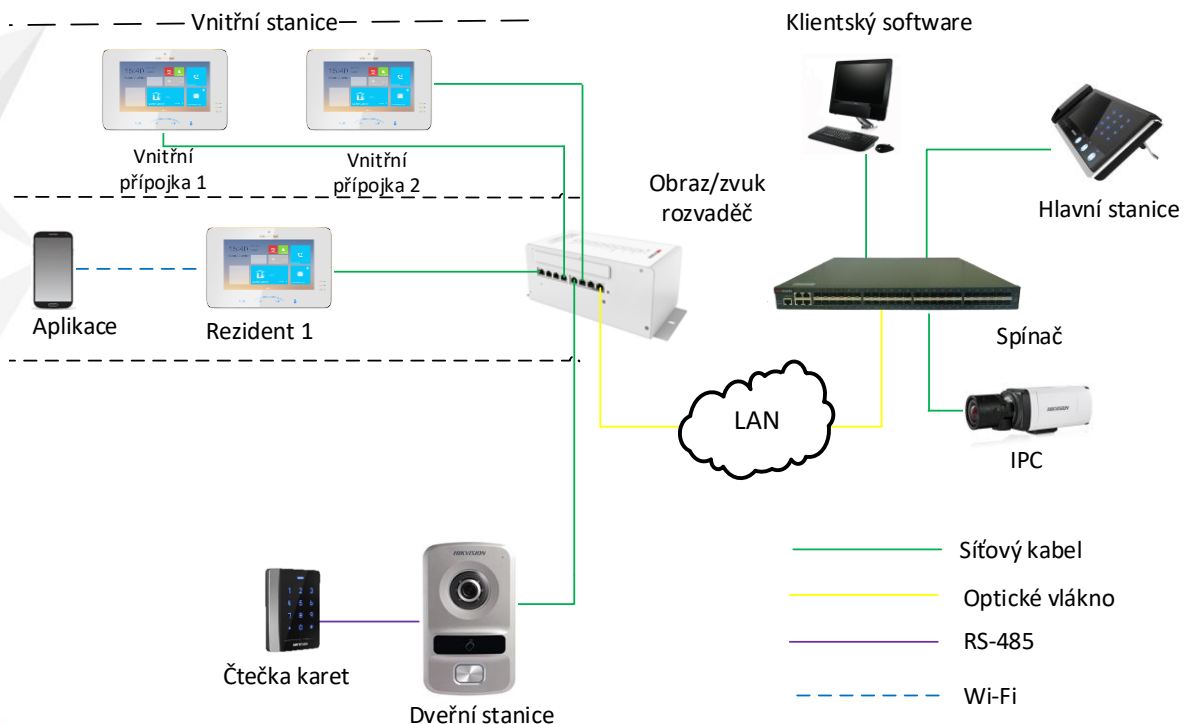
Dálkové ovládání

- Dálkový reset, vzdálená aktualizace, časová synchronizace prostřednictvím NTP a funkce konfigurace dávek
- Dálkové odemknutí klientem nebo prostřednictvím aplikace
- Dálkové vyřizování telefonátu klientem nebo prostřednictvím aplikace

Další vlastnosti

- Alarm upozorňující na neoprávněnou manipulaci a dveřní magnetický alarm
- Funkce upozornění na zprávy
- Automatické odeslání zaznamenaných fotografií FTP nebo klientovi při odemknutí dveří

Typická aplikace



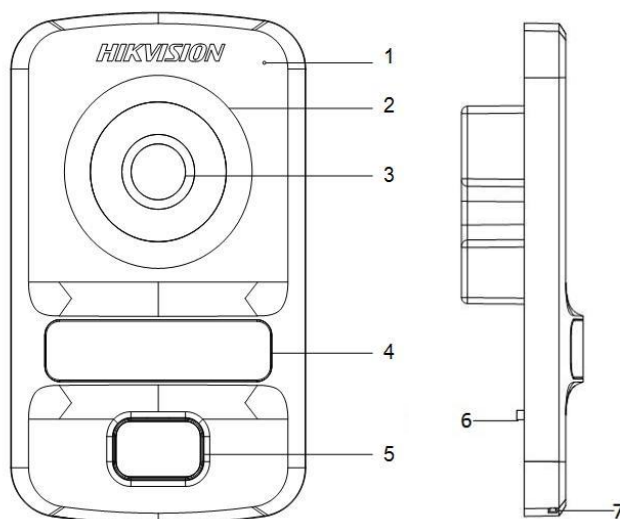
Specifikace

Model		DS-KV8102-IP	DS-KV8102-VP
Parametry systému	Procesor:	Vysoce výkonný vestavěný procesor SOC	
	Operační systém:	Vestavěný operační systém Linux	
Parametry videa	Kamera	Barevná kamera CMOS s nízkým osvětlením 1.3 MP s vysokým rozlišením	
	Standard komprese obrazu	H.264	
	Rozlišení	1 280 × 720	
	Snímková frekvence	25 fps	
Zvukové parametry	Zvukový vstup:	Vestavěný všesměrový mikrofon	
	Zvukový výstup	Vestavěný reproduktor	
	Standard komprese zvuku	G.711 U	
	Rychlost komprese zvuku	64 Kbps	
	Kvalita zvuku	Potlačování hluku a rušení ozvěny	
Parametry řízení přístupu	Vnitřní čtečka karet	Vestavěná čtečka IC karet	
	Odchodové tlačítko	Odchodové tlačítko pro otevírání dveří	
	Dveřní magnetická detekce	Zjišťuje status dveřního magnetického senzoru	
Doplňkové osvětlení	Režim doplňkového osvětlení	Doplňek IR	Viditelné doplňkové osvětlení
Parametry sítě	Ethernet	Samopřizpůsobující se Ethernet 10/100 Mbps	
	Síťový protokol	TCP/IP, RTSP	
Parametry alarmu	Vstup alarmu	Alarm dveřního magnetického senzoru, alarm upozorňující na neoprávněnou manipulaci	
Rozhraní zařízení	Síťové rozhraní	1 samopřizpůsobující se rozhraní Ethernetu RJ-45 10/100 Mb/s.	
	RS-485	1 RS-485 Port poloduplexní komunikace	
	Vstup I/O	4	
	Výstup I/O	1	
	Materiál	Umělohmotný	
	Napájení	24 VDC, napájení datovým síťovým kabelem (DS-KAD606, DS-KAD612)	
		12 VDC	
	Spotřeba energie:	12 W	
	Provozní teplota	-40° C až +70° C	
	Provozní vlhkost	10 % až 90 %	
	Ochrana úrovně IP	IP65	
	Rozměry (D × Š × V)	164 mm × 97 mm × 54,4 mm (6,46" × 3,82" × 2,14")	
Certifikace	FCC, IC, CE, C-TICK, ROHS, REACH, OEEZ		

Dostupné modely

DS-KV8102-IP, DS-KV8102-VP

Vzhled a rozhraní



Index	Popis	Index	Popis
1	Mikrofon	5	Tlačítko volání
2	Doplňkové světlo s nízkou silou osvětlení	6	MANIPULACE
3	Vestavěná kamera	7	Reproduktor
4	Oblasti karetní indukce		

Distributed by

HIKVISION®

Headquarters

No.555 Qianmo Road, Binjiang District,
Hangzhou 310051, China
T +86-571-8807-5998
overseasbusiness@hikvision.com

Hikvision USA
T +1-909-895-0400
sales.usa@hikvision.com

Hikvision Europe
T +31-23-55-42-770
info.eu@hikvision.com

Hikvision Middle East
T +971-4-8816086
salesme@hikvision.com

Hikvision Russia
T +7-495-669-67-99
sateru@hikvision.com

Hikvision India
T +91-22-28469900
sales@pramahikvision.com

Hikvision Italy
T +39-0438-6902
info.it@hikvision.com

Hikvision France
T +33(0)1-85-330-450
info.fr@hikvision.com

Hikvision Spain
T +34-91-737-16-55
info.es@hikvision.com

Hikvision Poland
T +48-22-460-01-50
poland@hikvision.com

Hikvision UK
T +01628-902140
support.uk@hikvision.com

Hikvision Singapore
T +65-6684-4718
sg@hikvision.com

Hikvision Oceania
T +61-2-8599-4233
salesau@hikvision.com

Hikvision Canada
T +1-909-895-0400
sales.usa@hikvision.com

Hikvision Korea
T +82-31-731-8841
sales.korea@hikvision.com

Hikvision Brazil
T +55 11 3318-0050
Latam.support@hikvision.com

Hikvision Africa
T +27 (0) 0351172
sale.africa@hikvision.com

Hikvision Hong Kong
T +852-2151-1761