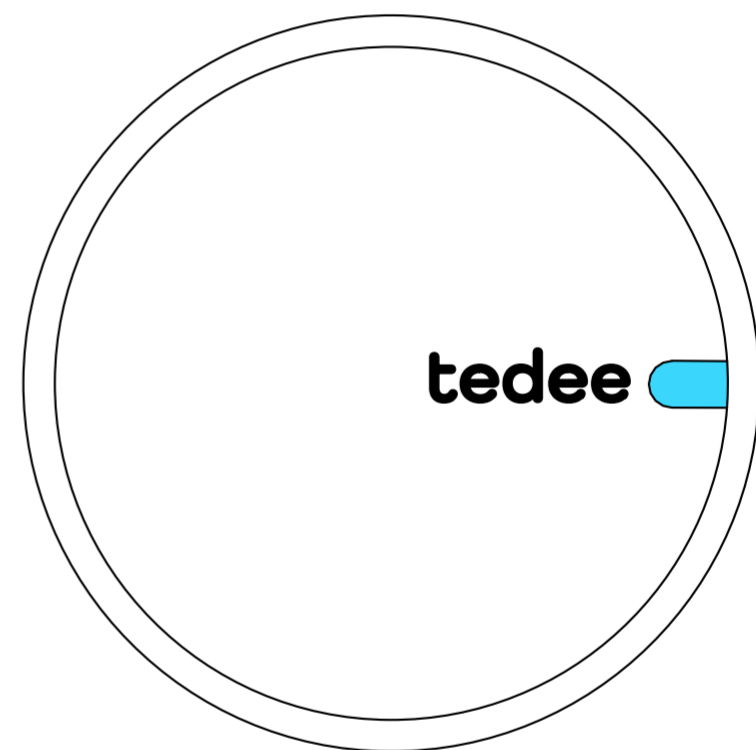
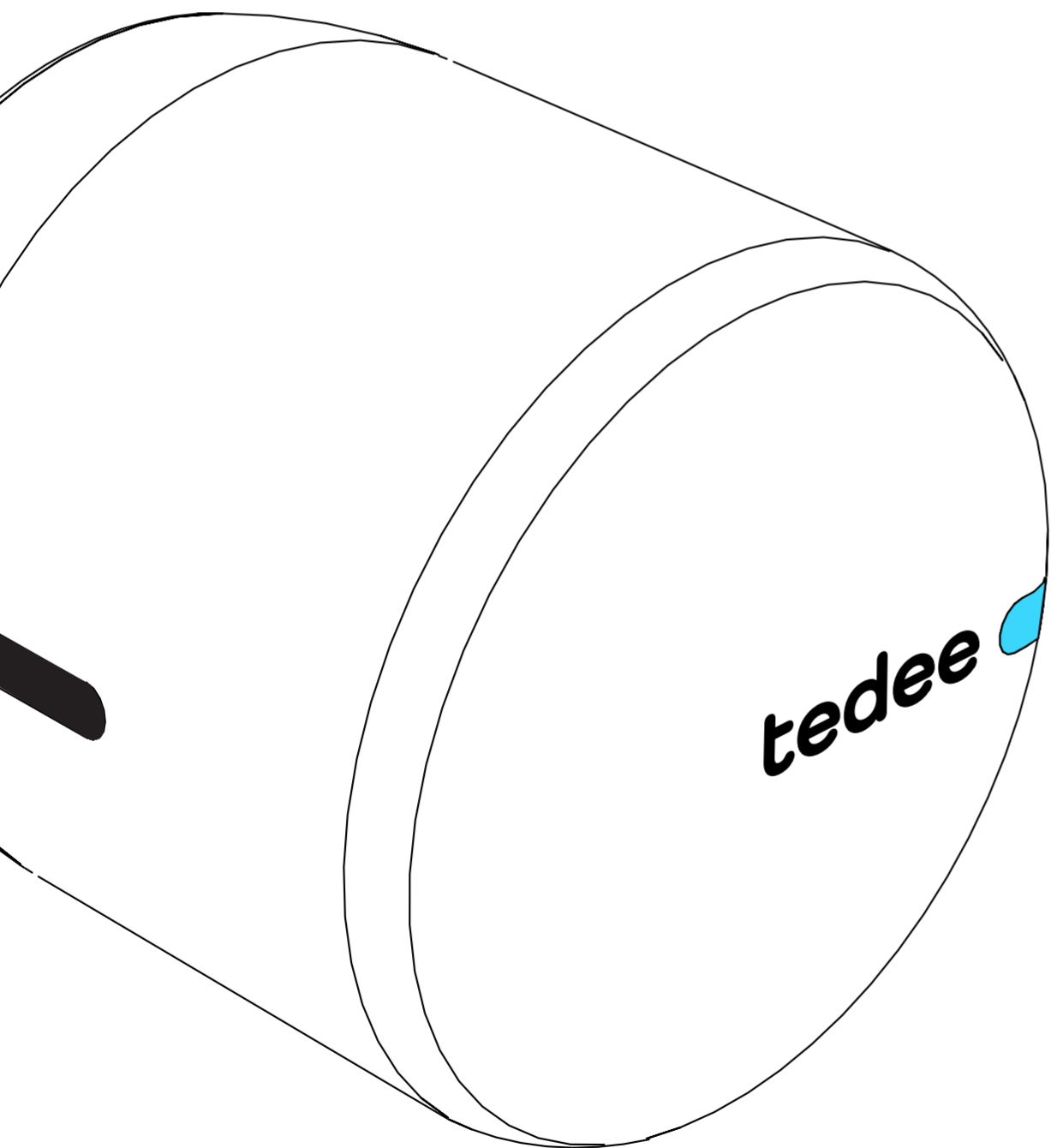


tedee GO

PRŮVODCE INSTALACÍ A UŽIVATELSKÁ PŘÍRUČKA



Přečtěte si průvodce instalací a
uživatelskou příručku. Naučte
se používat zařízení bezpečně a
správným způsobem.

OBSAH

3 RYCHLÝ START S TEDEE GO

4 BEZPEČNOSTNÍ INFORMACE

4 | bezpečnostní pokyny / upozornění

5 | pokyny pro nabíjení a údržbu / upozornění

7 OBSAH SADY - CO JE V KRABICI?

8 AKTIVAČNÍ KÓD

9 NASTAVENÍ - 5 JEDNODUCHÝCH KROKŮ INSTALACE

9 | krok 1: INSTALACE ADAPTÉRU (VOLITELNĚ)

11 | krok 2: INSTALACE TEDEE GO

13 | krok 3: VYJMĚTE OCHRANNÉ TABULKY BATERIE

14 | krok 4: STAŽENÍ APLIKACE TEDEE, ZALOŽENÍ NOVÉHO ÚČTU A PŘIHLÁŠENÍ

15 | krok 5: POUŽITÍ APLIKACE TEDEE K AKTIVACI A KALIBRACI ZÁMKU TEDEE GO

16 ODINSTALOVÁNÍ TEDEE GO

18 VÝMĚNA BATERIE

19 OBNOVENÍ TOVÁRNÍHO NASTAVENÍ

20 DOPLŇUJÍCÍ A TECHNICKÉ INFORMACE

20 | technické specifikace

21 | rádiová frekvence

21 | software

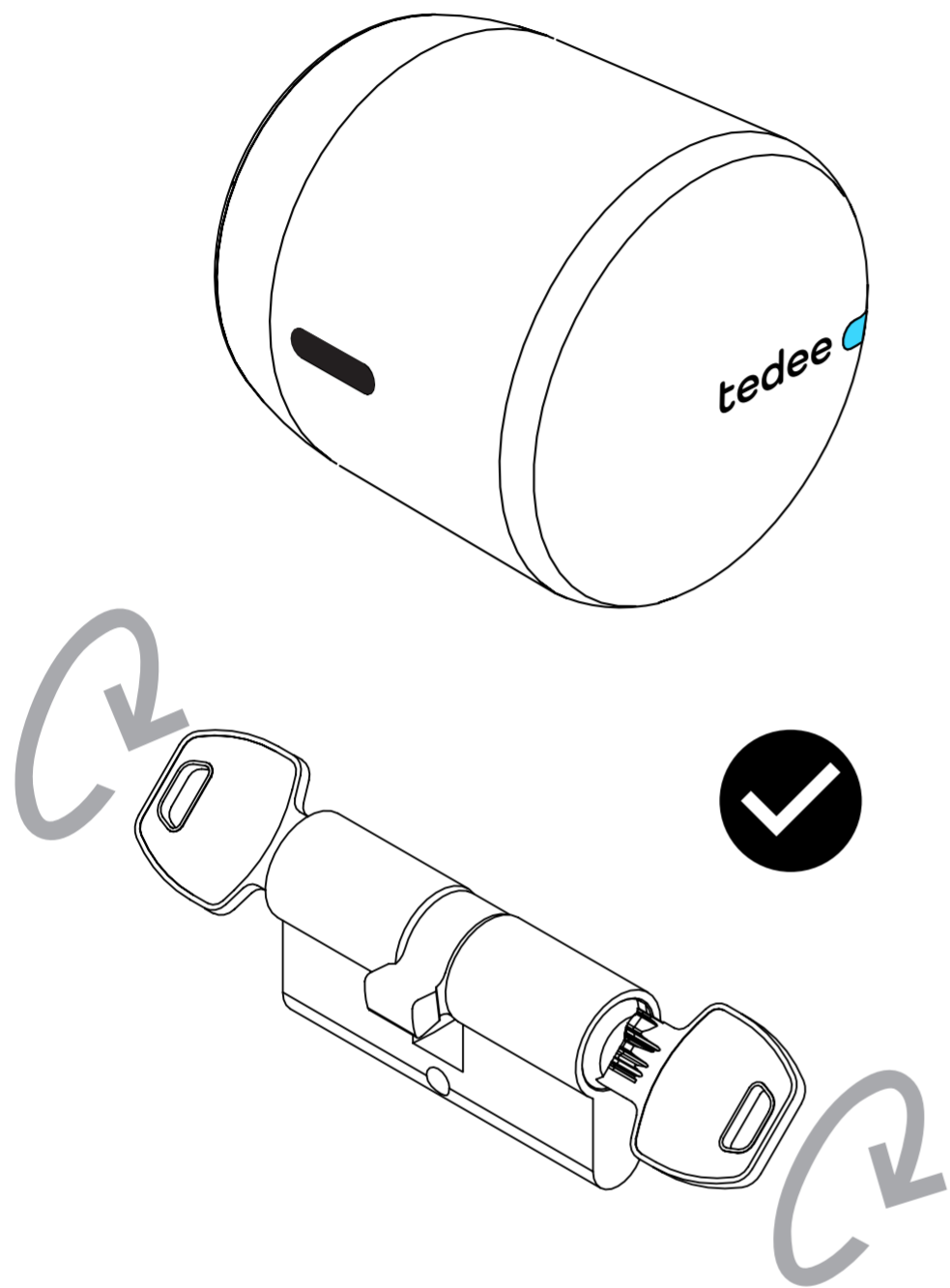
22 | LED signály

24 | právní poznámky / informace k ochraně životního prostředí

24 | záruka

25 | technická podpora

RYCHLÝ START SE ZÁMKEM TEDEE



Tedee GO je chytrý dveřní zámek, který lze namontovat na jakoukoli cylindrickou vložku s europrofilem a s nouzovou funkcí (tj. možností otevřít zámek, i když je z druhé strany klíč).

Tedee GO umožňuje odemknout dveře, sdílet přístup a kontrolovat všechny činnosti na dálku.

Tento návod vám poskytne přehled základních funkcí zámku Tedee a pomůže vám projít nastavením v pěti snadných krocích.

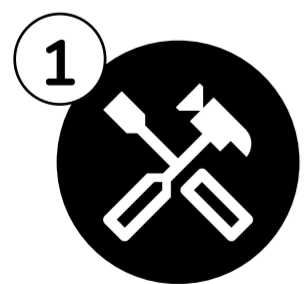


UPOZORNĚNÍ: Tedee GO je kompatibilní pouze s cylindrickými vložkami s europrofilem vybavenými nouzovou funkcí (ochrana proti nechtěnému zabouchnutí), která umožňuje odemknout dveře z obou stran jedním stiskem. s oběma klíči zasunutými do cylindrické vložky, jak je znázorněno na obrázku vlevo.

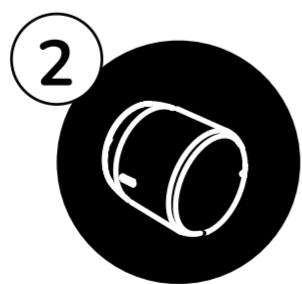


Pokud nemůžete zjistit, zda má vaše cylindrická vložka nouzovou funkci, obraťte se na podporu společnosti Tedee.

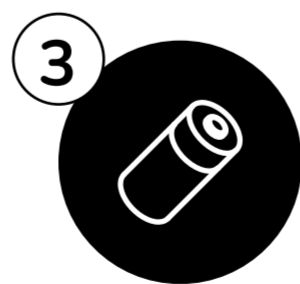
NASTAVENÍ TEDEE GO - PŘEJDĚTE NA STRANU 9



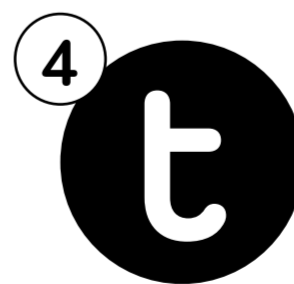
1
INSTALACE
ADAPTÉRU
(VOLITELNĚ)



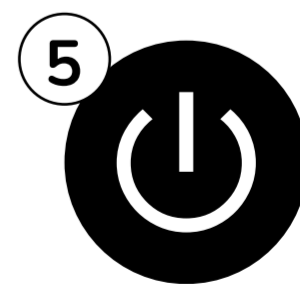
2
INSTALACE
TEDEE GO



3
VYJMĚTE VÝVODY
BATERIE TEDEE



4
STAŽENÍ TEDEE



5
AKTIVACE A
KALIBRACE
ZÁMKU

BEZPEČNOSTNÍ INFORMACE



VAROVÁNÍ: Přečtěte si všechny bezpečnostní pokyny a upozornění uvedené níže. Jejich nedodržení může mít za následek úraz elektrickým proudem, požár a/nebo vážné zranění.

BEZPEČNOSTNÍ POKYNY / UPOZORNĚNÍ

CO NEDĚLAT

- Zařízení nijak neupravujte ani nerozebírejte, s výjimkou případů uvedených v návodu (výměna baterie/odstranění ochranných vývodů).
- Neprovádějte samoobslužnou údržbu žádné části zařízení.
- Nepoužívejte venku, zařízení je určeno pouze pro použití v interiéru.
- Neponořujte zařízení do žádné kapaliny ani jej nevystavujte vlhkosti.
- Zařízení nepoužívejte v blízkosti extrémního zdroje tepla nebo otevřeného ohně.
- Zařízení nepoužívejte v prostředí s vysokou vlhkostí nebo prašností a se stupněm znečištění II.
- Do otvorů a mezer v zařízení nevkládejte žádné vodivé předměty.
- Zařízení nesmí používat osoby (včetně dětí) se sníženými fyzickými, smyslovými nebo duševními schopnostmi nebo osoby s nedostatečnými zkušenostmi a znalostmi, pokud nejsou pod dohledem nebo nebyly poučeny. Děti si se zařízením nesmějí hrát ani pod dohledem.
- Zařízení nelze používat jako jediný prostředek kontroly přístupu do místností nebo prostor, které vyžadují zvýšenou kontrolu přístupu

CO DĚLAT

- V případě potřeby opravy kontaktujte technickou podporu Tedee.
- Používejte pouze baterie dodané nebo doporučené společností Tedee.
- Přečtěte si průvodce instalací a zjistěte, jak začít pracovat se zámkem, jak jej přidat do aplikace Tedee a jak jej spárovat s dalšími zařízeními Tedee. Můžete také následovat odkaz: <https://tedee.com/support-3/manuals/>

POHYBLIVÉ SOUČÁSTI

- Vzhledem k tomu, že zařízení můžete ovládat na dálku, nedoporučuje se držet ruce na krytu.

Zámek Tedee GO na baterie obsahuje baterie, které se nedají nabíjet ani opravovat uživatelem.

CO NEDĚLAT

- Nemíchejte staré a nové baterie.
- Nedotýkejte se vytečených baterií.
- Baterie nezkratujte a nevkládejte je nesprávně.
- Nepoužívejte baterie, které vypadají, že z nich teče voda, mají změněnou barvu, jsou rezavé, deformované, vydávají zápach nebo jsou jinak neobvyklé.
- Nevystavujte baterie ohni ani vysokým teplotám. Baterie nenechávejte ani neskladujte na horkých místech, například v blízkosti trouby, sporáku, přímého slunečního světla nebo jiných zdrojů tepla.
- Baterie neponořujte do vody ani nedovolte, aby přišly do styku s vodou.
- Baterie nerozebírejte, nepropichujte, neupravujte, neupustte, neházejte ani nezpůsobujte jiné zbytečné nárazy.
- Nevkládejte baterie do mikrovlnné trouby ani do jiných vysokotlakých nádob.
- Nenoste volné baterie v kapse nebo kabelce s jinými kovovými předměty.
- Nenabíjejte nenabíjecí baterie, které jsou součástí sady Tedee GO. Nenabíjejte dobíjecí baterie (pokud jsou k dispozici).
- Nevkládejte baterie do úst a nepolykejte je. V případě spolknutí okamžitě kontaktujte místní lékařskou pomoc.
- Společnost Tedee Sp. z o.o. ani naši prodejci nenesou žádnou odpovědnost za nedodržení těchto upozornění a bezpečnostních pokynů. Zakoupením tohoto zařízení kupující přebírá veškerá rizika spojená s LiPo bateriemi. Pokud s těmito podmínkami nesouhlasíte, zařízení před použitím okamžitě vraťte.

DOPORUČENÉ BATERIE

K napájení zámku Tedee GO je třeba použít 3x baterie CR-123/123A nebo 3x dobíjecí baterie CR-123. Povolujeme používat pouze 3V baterie CR123/123A nebo 3,7V dobíjecí baterie CR123.



UPOZORNĚNÍ: Při pokusu o použití nebo instalaci baterií nebo opakovaně nabíjených baterií s napětím vyšším než 3/3,7 V můžete zařízení trvale poškodit.

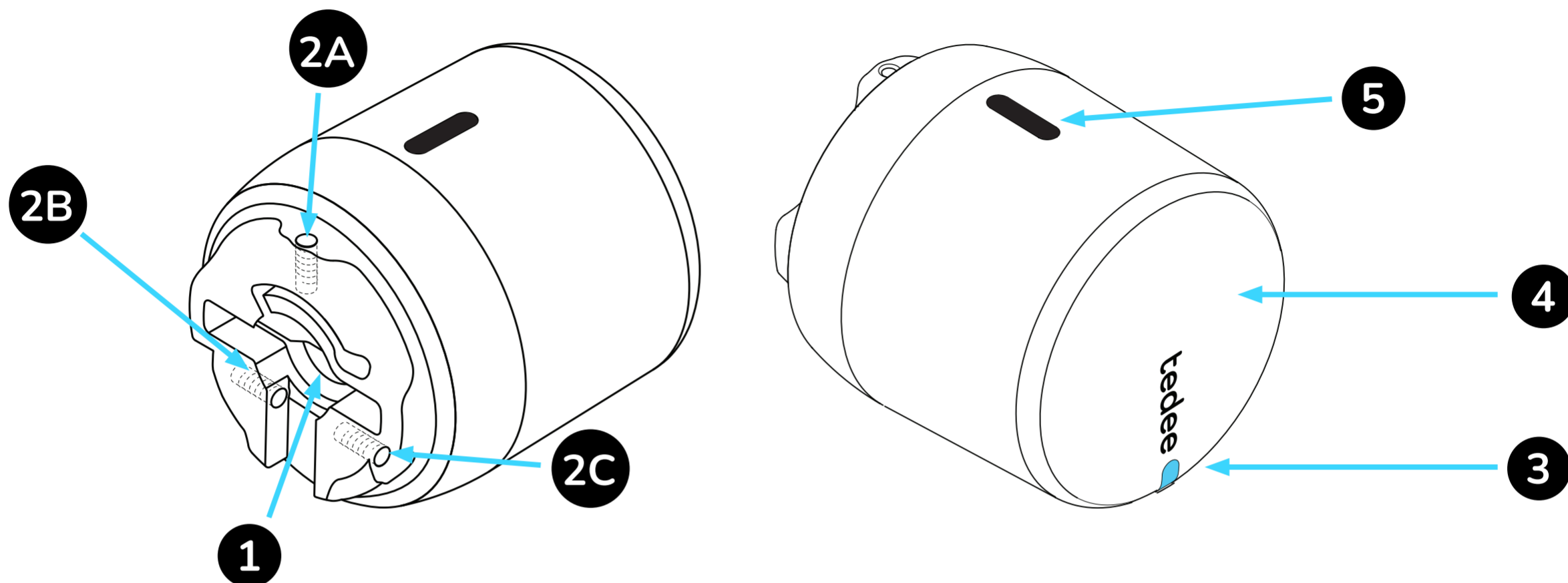
DO

- Přečtěte si pokyny pro výměnu baterií uvedené v této příručce.
- Nové baterie vkládejte správně podle symbolů pro umístění kladných (+) a záporných (-) pólů každé baterie. Neobracejte polaritu baterií.
- Při výměně baterií v přístroji používejte pouze jeden typ baterií (nemíchejte je).
- Vyměňte baterie za baterie velikosti a typu uvedeného v této příručce. Vždy vyměňte všechny baterie v zařízení Tedee GO najednou.
- Baterie skladujte na chladném a suchém místě při běžné pokojové teplotě.
- Ze zařízení, která nebudou delší dobu používána, vyjměte baterie.
- Baterie třídte, recyklujte a likvidujte v souladu s místními předpisy. Další informace získáte na místním úřadě.

Další informace

- Čisticí podložka dodávaná s přístrojem obsahuje vysoce hořlavý isopropylalkohol, který může způsobit vážné podráždění očí a ospalost nebo závratě při vdechnutí. Uchovávejte jej mimo dosah přímého tepla/ohně/zdrojů vznícení a zabraňte kontaktu s očima nebo vdechnutí. Po použití si umyjte ruce mýdlem. Pokud dojde k podráždění očí, pečlivě je vypláchněte vodou. Při vdechnutí vyjděte na čerstvý vzduch a zajistěte pohodlné dýchání. Při přetrvávajícím podráždění/obtížích s dýcháním vyhledejte lékařskou pomoc.
- Zařízení zlikvidujte v souladu s místními předpisy. Pokud je to možné, recyklujte je.
- Přístroj nevyhazujte jako domovní odpad a nespalujte jej.
- Tento přístroj je bezpečný při běžném a rozumně předvídatelném nesprávném použití. Pokud si všimnete jakýchkoli příznaků chyb nebo selhání hardwaru, obraťte se na technickou podporu Tedee a požádejte o pomoc. V takovém případě je třeba toto zařízení vrátit společnosti Tedee k nezbytné opravě podle záručních podmínek. Jakékoli změny nebo úpravy hardwaru nebo softwaru zařízení, které nejsou schváleny, doporučeny nebo poskytnuty společností Tedee, mohou vést ke ztrátě záruky.
- Společnost Tedee Sp. z o. o. ani naši prodejci nenesou odpovědnost za nedodržení výše uvedených upozornění a bezpečnostních pokynů. Zakoupením tohoto zařízení bere kupující na vědomí veškerá rizika spojená s používáním zařízení Tedee. Pokud s těmito podmínkami nesouhlasíte, vraťte zařízení před použitím výrobci nebo distributorovi.

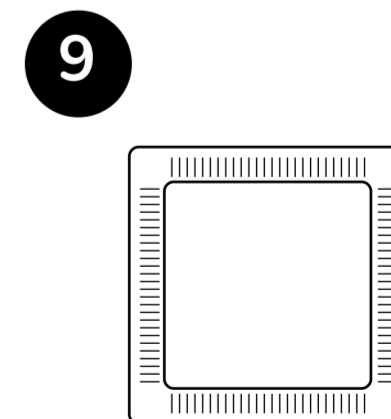
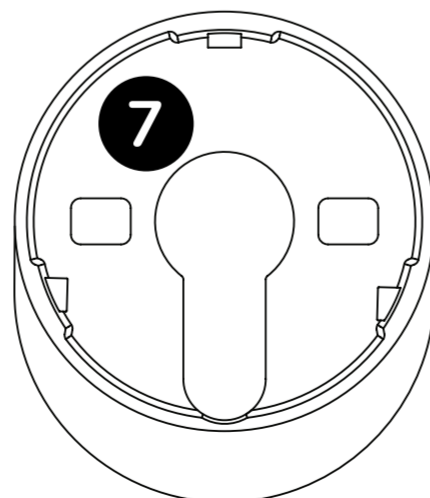
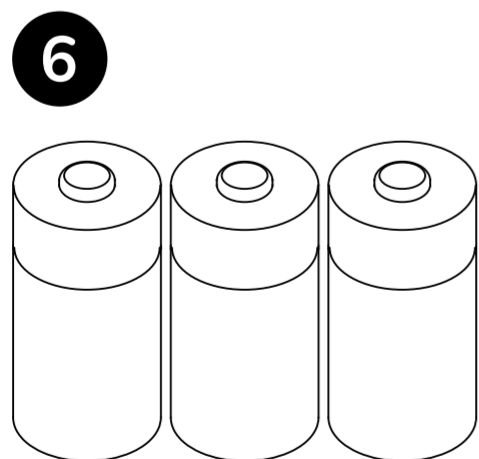
OBSAH SADY - CO JE V KRABICI?



1. Otvor pro klíčovou díрку
2. Montážní šrouby (2A, 2B, 2C)
3. LED

4. Tlačítko
5. Tlačítko západky (stisknutím se kryt odsune)
6. 3x baterie CR123

7. Adaptér (k upevnění pomocí lepicí pásky)
8. Imbusový klíč velikosti 2
9. Čisticí podložka

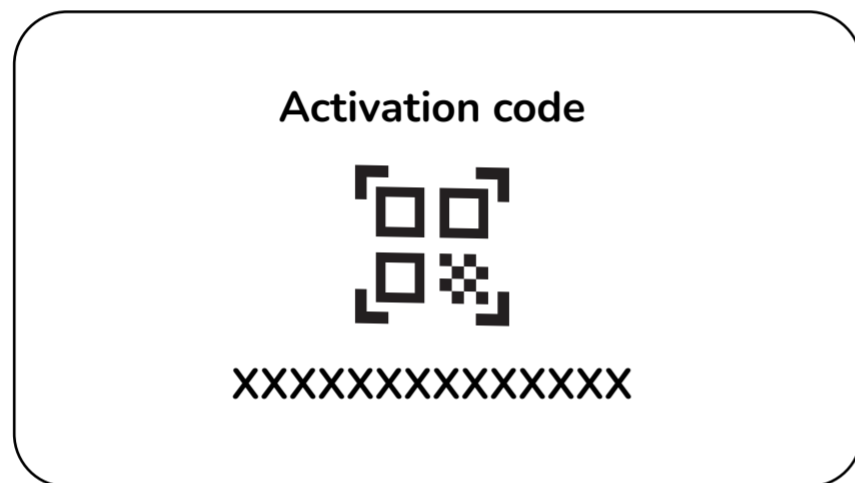


AKTIVAČNÍ KÓD

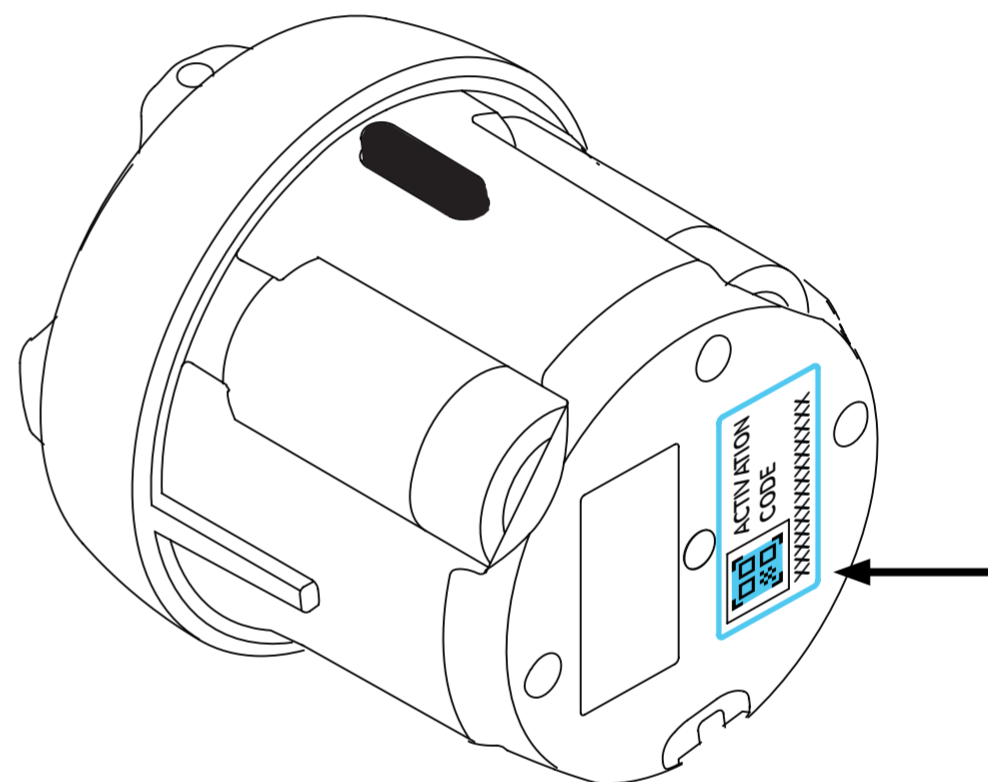
Umístění jedinečného aktivačního kódu (AC) zámku Tedee.

Aktivační kód (AC) zámku Tedee je vytištěn na:

SAMOSTATNÉ NÁLEPCE, KTERÁ JE SOUČÁSTÍ SADY



PŘEDNÍ STRANĚ ZAŘÍZENÍ



Při přidávání zařízení do aplikace Tedee můžete buď:

- naskenovat kód QR
- zadat aktivační kód ručně (14 znaků)



POMOCNÝ TIP

Před montáží zámku Tedee na vložku si aktivační kód vyfotíte a uschovejte si jej.

NASTAVENÍ - 5 SNADNÝCH KROKŮ

KROK 1: INSTALACE ADAPTÉRU (VOLITELNÉ)

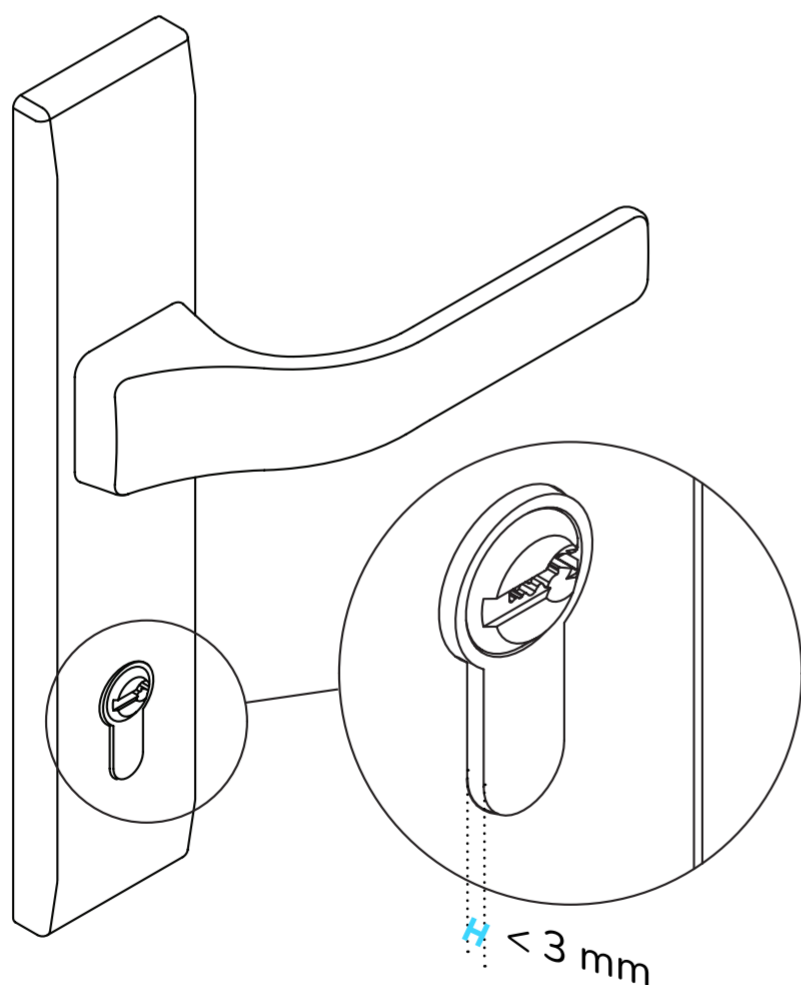
UPOZORNĚNÍ: Pokud vaše zámková vložka přesahuje rozetu/krytku o méně než 3 mm, jak je znázorněno na obrázku níže, postupujte podle pokynů pro montáž adaptéru uvedených na další straně návodu.

Pokud vaše cylindrická vložka přesahuje obrys dveří o 3 mm nebo více, přejděte rovnou ke KROKU 2: INSTALACE TEDEE GO.

JE TŘEBA ADAPTÉR

Postupujte podle níže uvedených

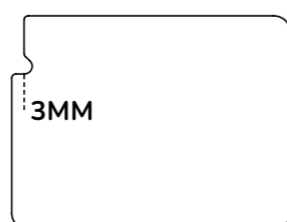
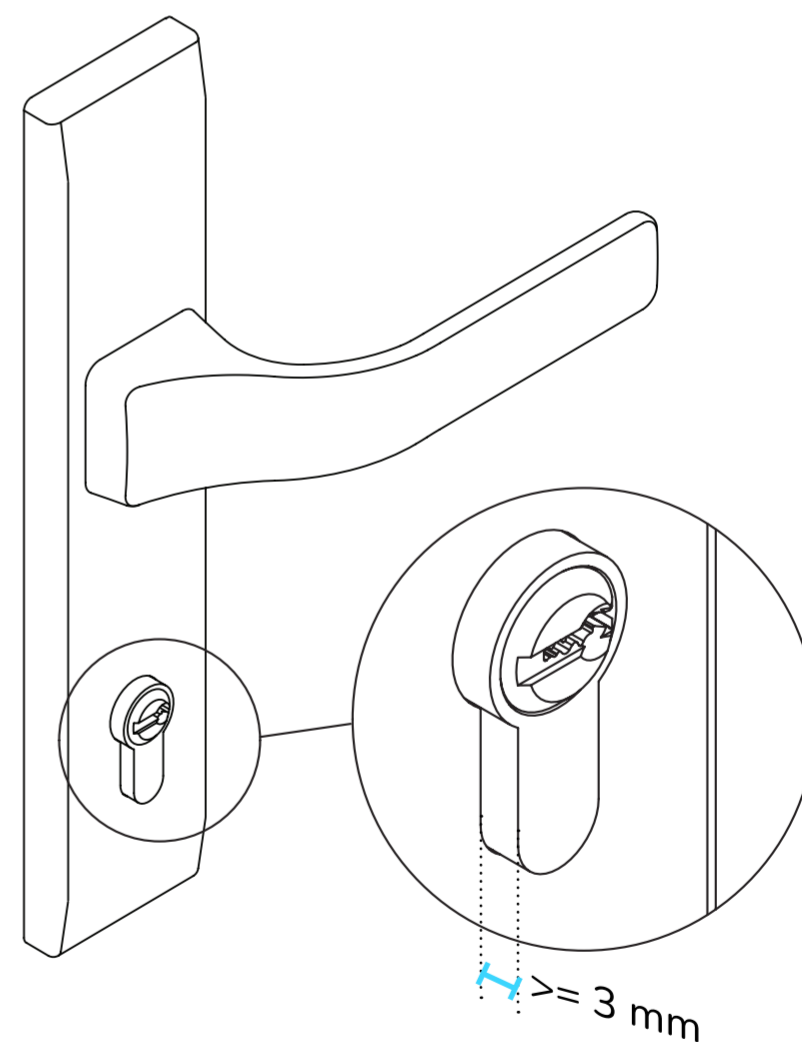
< 3 mm



NENÍ TŘEBA ADAPTÉR

Přejděte ke kroku 2

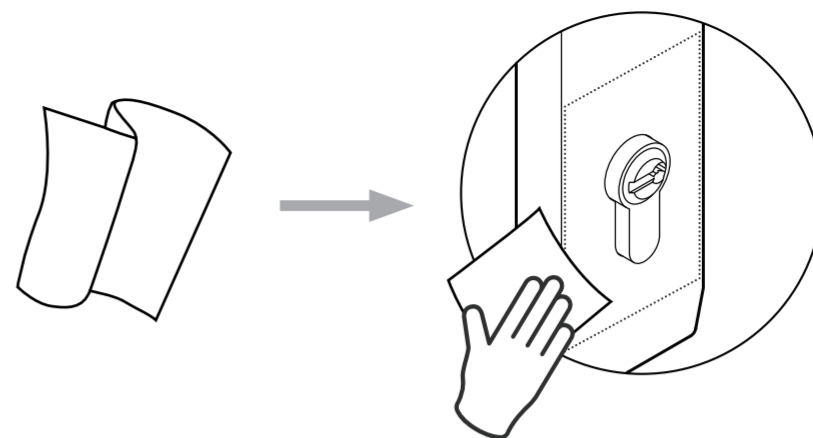
>= 3 mm



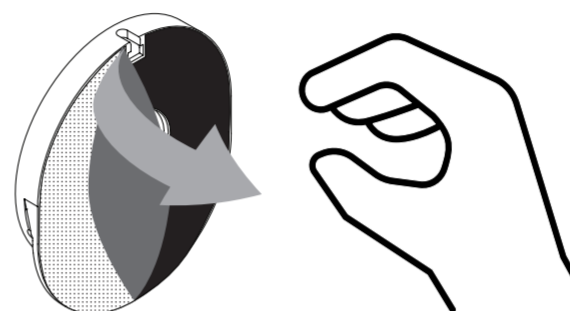
K MĚŘENÍ POUŽIJTE PRAVÍTKO DODANÉ SE SADOU TEDEE GO.

1

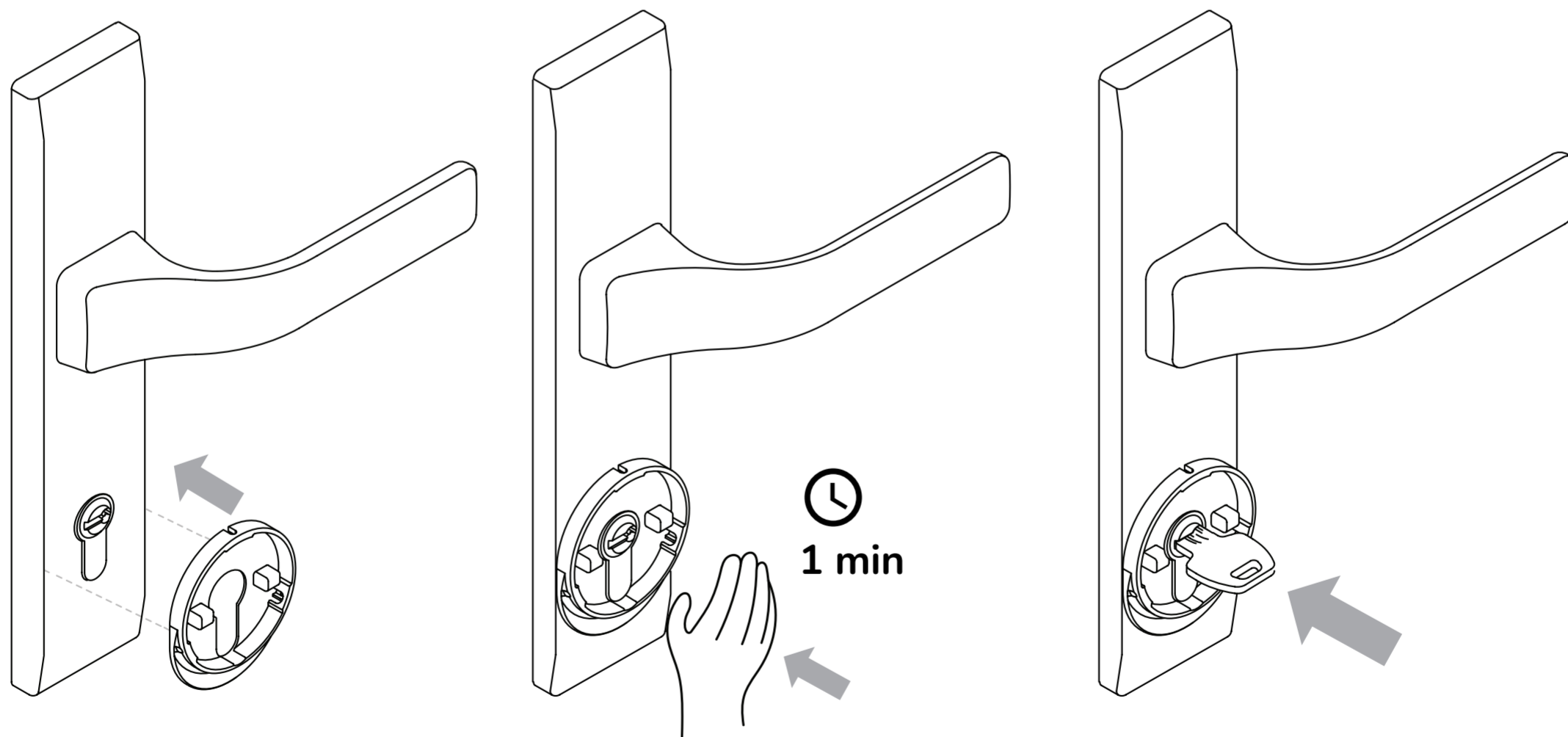
Důkladně otřete oblast kolem vložky zámku (rozeta/krytka) přiloženým čisticím tamponem a nechte jej asi 1 minutu zaschnout.

**2**

Opatrně odstraňte ochrannou fólii ze zadní strany adaptéru a dávejte pozor, abyste se nedotkli lepicí pásky, což by mohlo oslabit její vlastnosti.

**3**

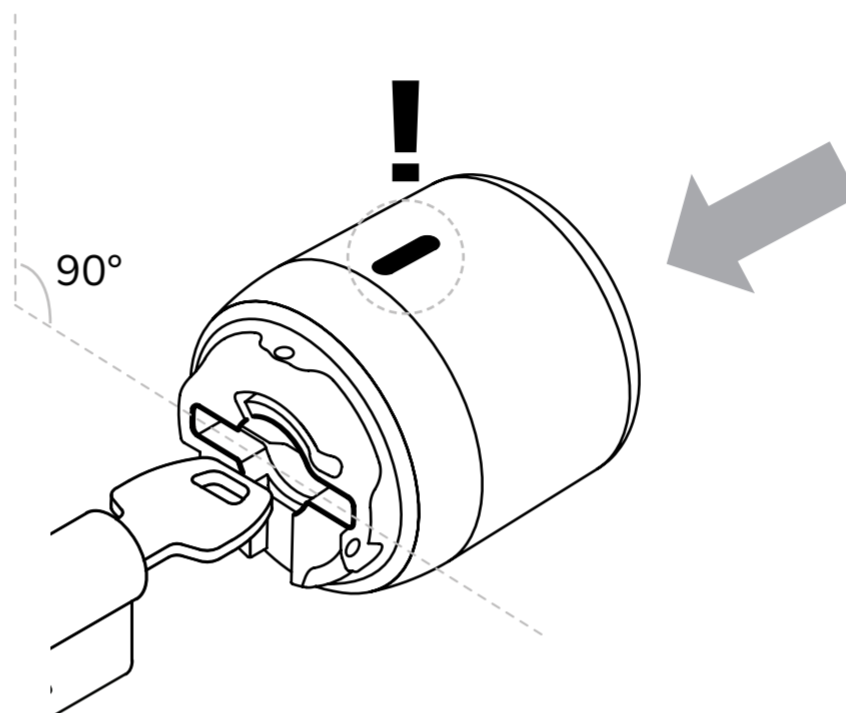
Namontujte adaptér kolem cylindrické vložky podle obrázku níže a dbejte na to, aby se lepidlo nedostalo do kontaktu s cylindrickou vložkou, poté adaptér na 1 minutu pevně přitlačte ke dveřím. Nyní můžete vložit klíč do cylindrické vložky.



Poznámka: Ujistěte se, že adaptér instalujete v místnosti s teplotou nad 15 stupňů Celsia.

1

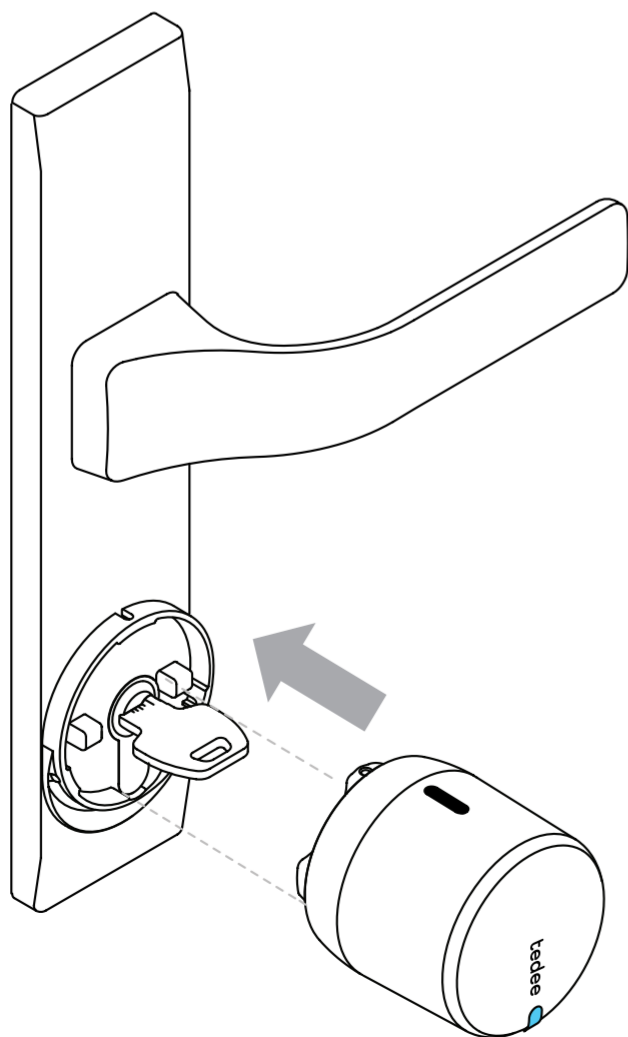
Umístěte klíč do vodorovné polohy a ujistěte se, že tlačítko západky krytky směřuje nahoru (vertikálně), jak je znázorněno níže.



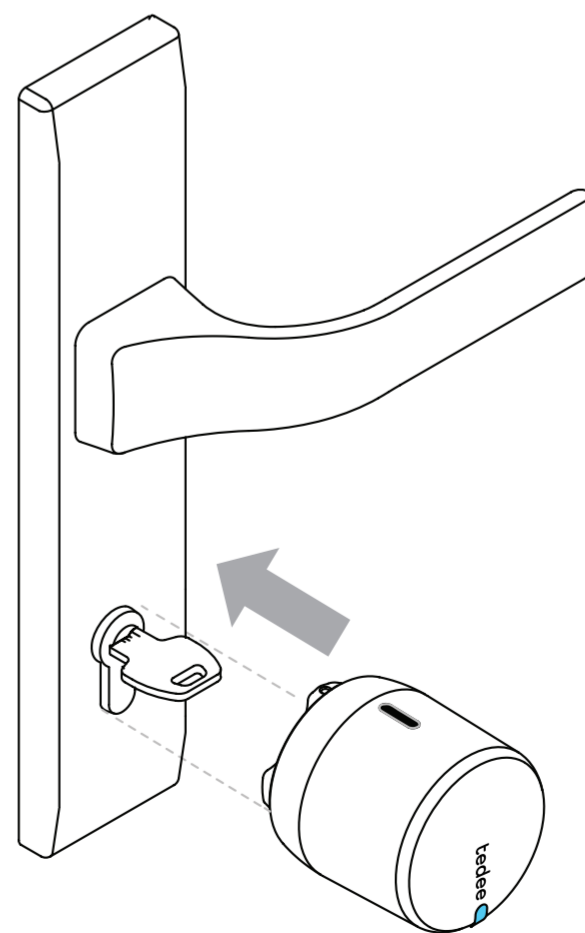
2

Zasuňte zámek Tedee GO na cylindrickou vložku, dokud neucítíte odpor.

S ADAPTÉREM



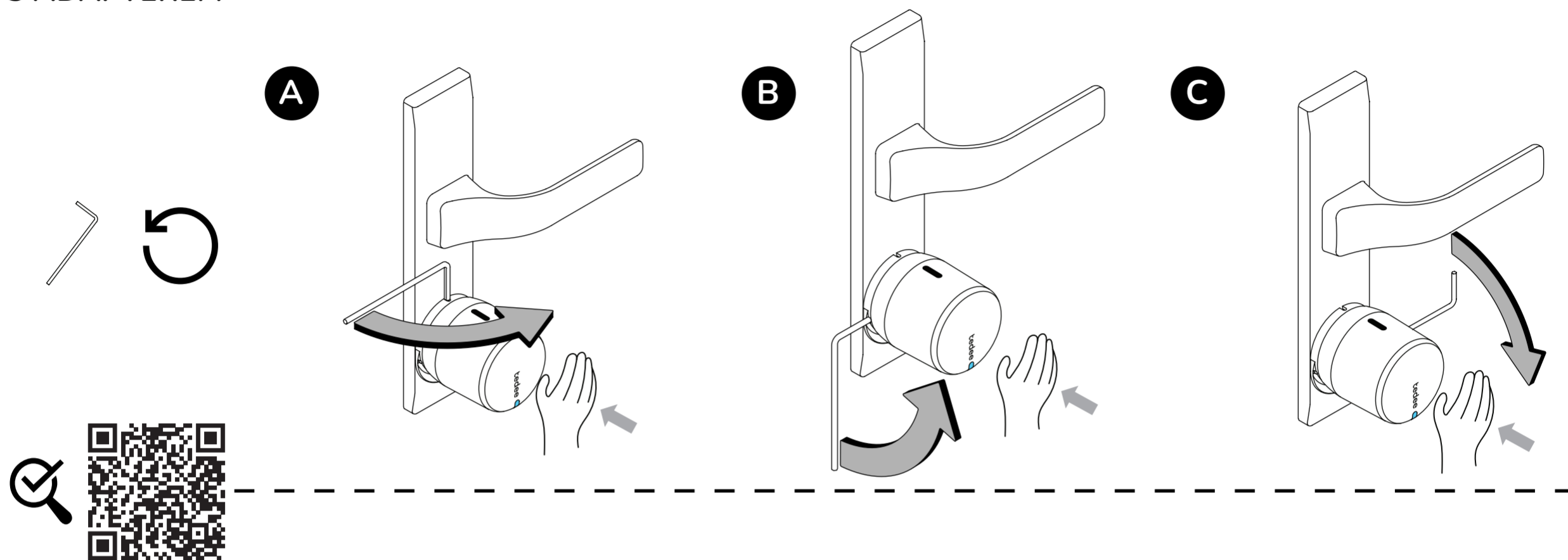
BEZ ADAPTÉRU



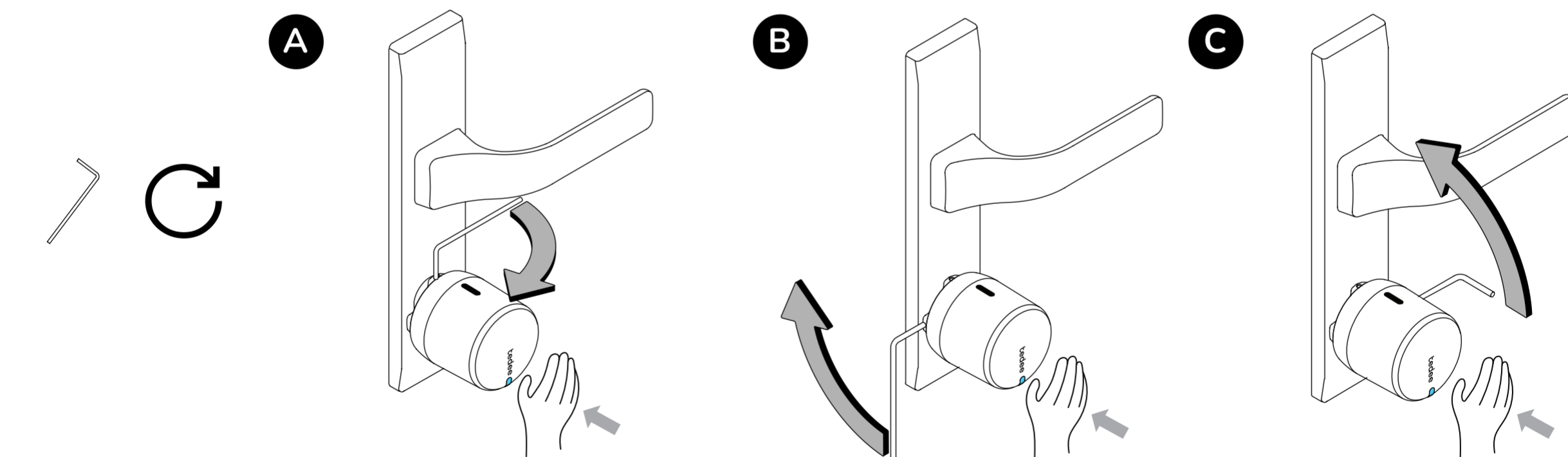
3

Za stálého přitlačování zámku Tedeo GO ke dveřím upevněte pomocí přiloženého imbusového klíče všechny tři upínací šrouby (A, B, C), počínaje horní částí (A), v níže uvedeném pořadí, dokud nenarazíte na pevný odpor.

S ADAPTÉREM



BEZ ADAPTÉRU

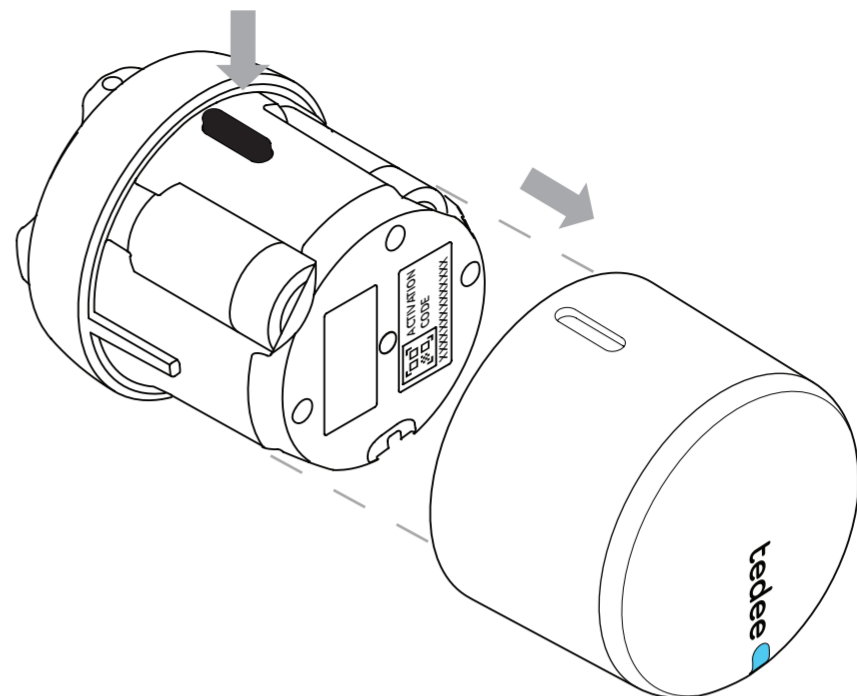


Pozor: Při upevňování šroubů dbejte na to, abyste zámek tlačili směrem ke dveřím. Pokud tak neučiníte, nemusí se instalace podařit a možná budete muset tento krok opakovat.

KROK 3: ODEMKNUTÍ BATERIÍ

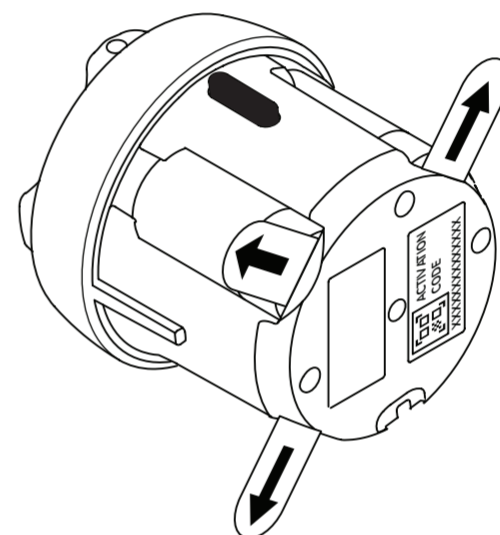
1

Při vysouvání krytu držte tlačítko západky stisknuté.



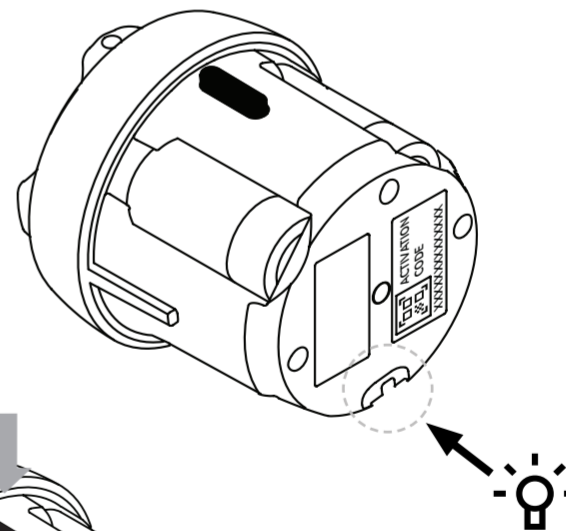
2

Odstraňte ochranné výstupky pod všemi třemi bateriemi.



3

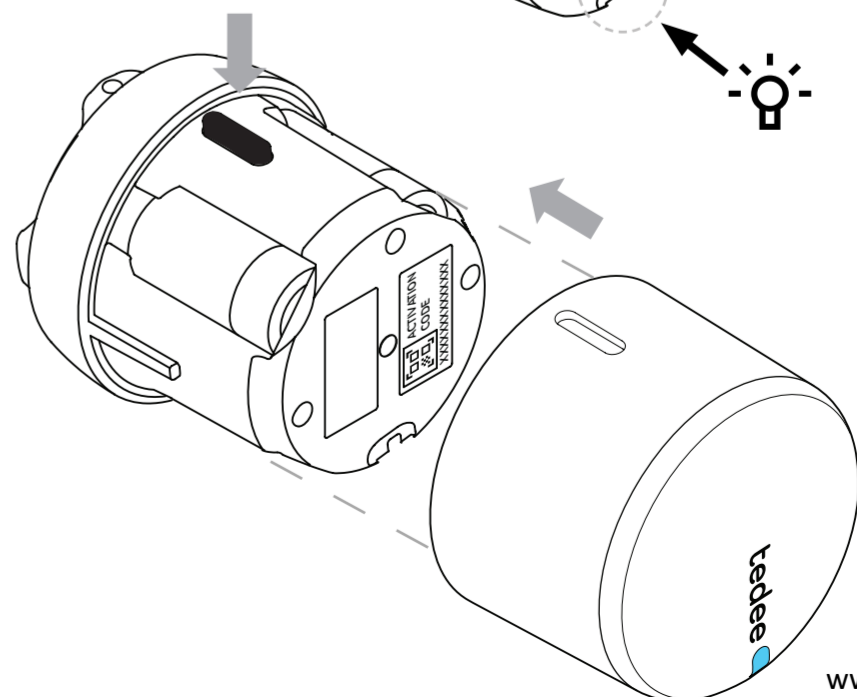
Po odstranění třetího ochranného jazýčku zkontrolujte, zda se rozsvítí světelná signalizace (LED). Sekvence ČERVENÁ-ZELENÁ-MODRÁ-BÍLÁ potvrzuje, že je zařízení Tedee GO připraveno.



4

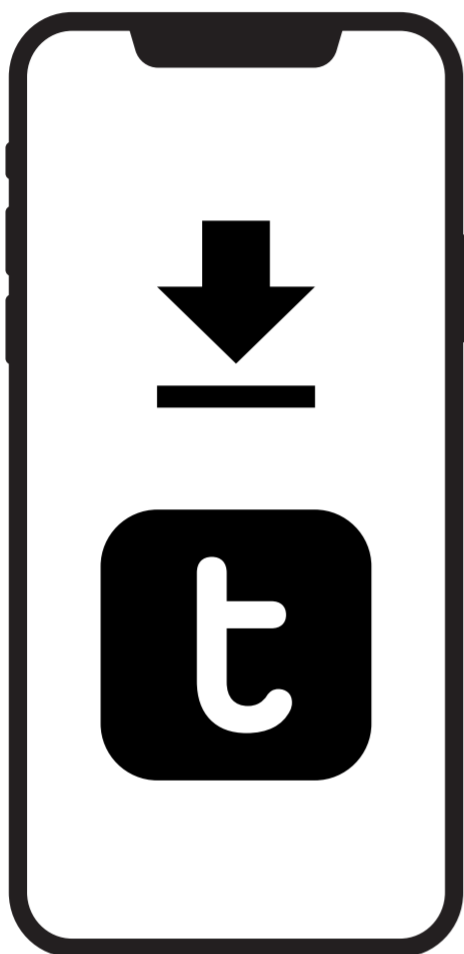
Nasadte kryt zpět na kryt a držte stisknuté tlačítko západky, dokud nezapadne na místo.

V aplikaci Tedee nyní můžete přidat a kalibrovat zámek Tedee GO.



KROK 4: STAŽENÍ APLIKACE TEDEE, ZALOŽENÍ NOVÉHO ÚČTU A PŘIHLÁŠENÍ (POKUD JIŽ MÁTE ÚČET, TENTO KROK PŘESKOČTE)

1 Stáhněte si aplikaci Tedee.



2 Založte si účet nebo se přihlaste ke stávajícímu účtu.



Otevře se registrační stránka

Android* v. 8+	iOS* v. 15+
Internet & Bluetooth® min. 4.0	Internet & Bluetooth® min. 4.0

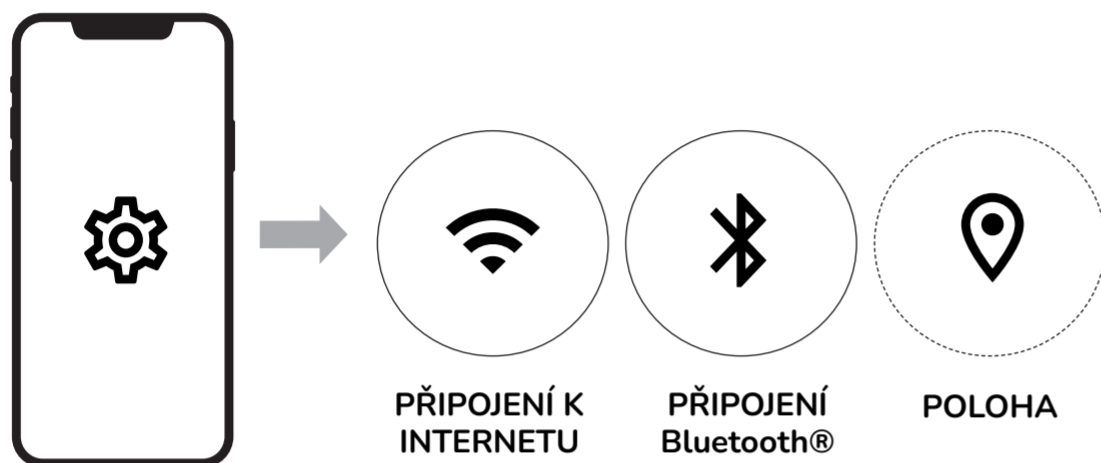
* Společnost Tedee nezaručuje budoucí podporu starších, ukončených verzí softwaru Android/iOS.



KROK 5: POUŽITÍ APLIKACE TEDEE K AKTIVACI A KALIBRACI ZÁMKU TEDEE

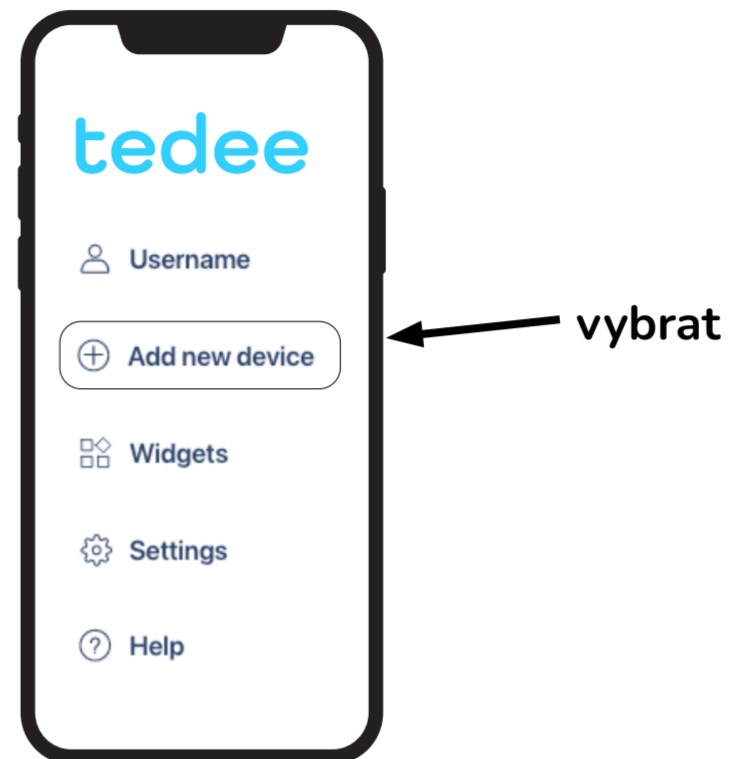
1

V chytrém telefonu smartphonu povolte připojení k internetu, Bluetooth® a služby určování polohy (volitelné).



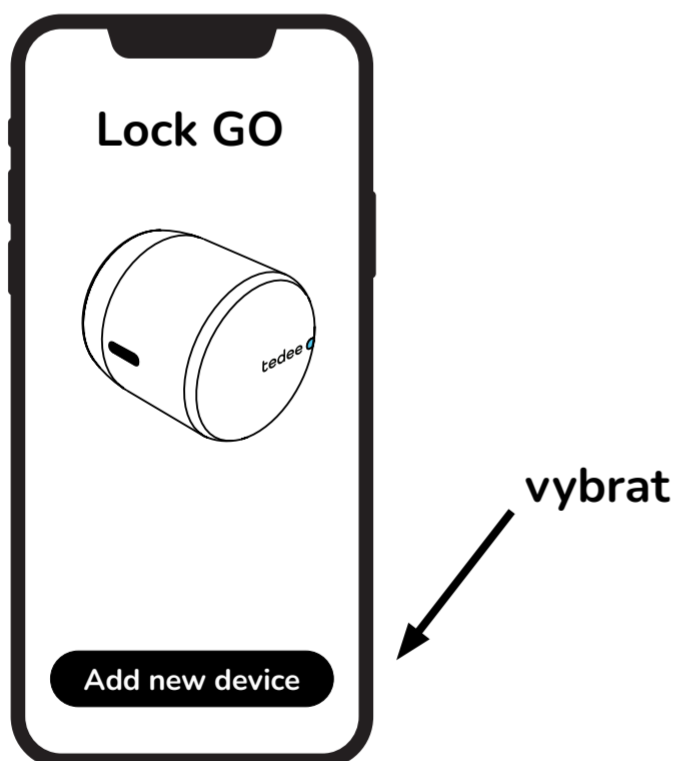
2

Přihlaste se do aplikace Tedee a v nabídce vyberte možnost „PŘIDAT NOVÉ ZAŘÍZENÍ“.



3

V části zámku vyberte možnost „PŘIDAT ZAŘÍZENÍ“.



4

Zadejte aktivační kód (AC) zámku Tedee.



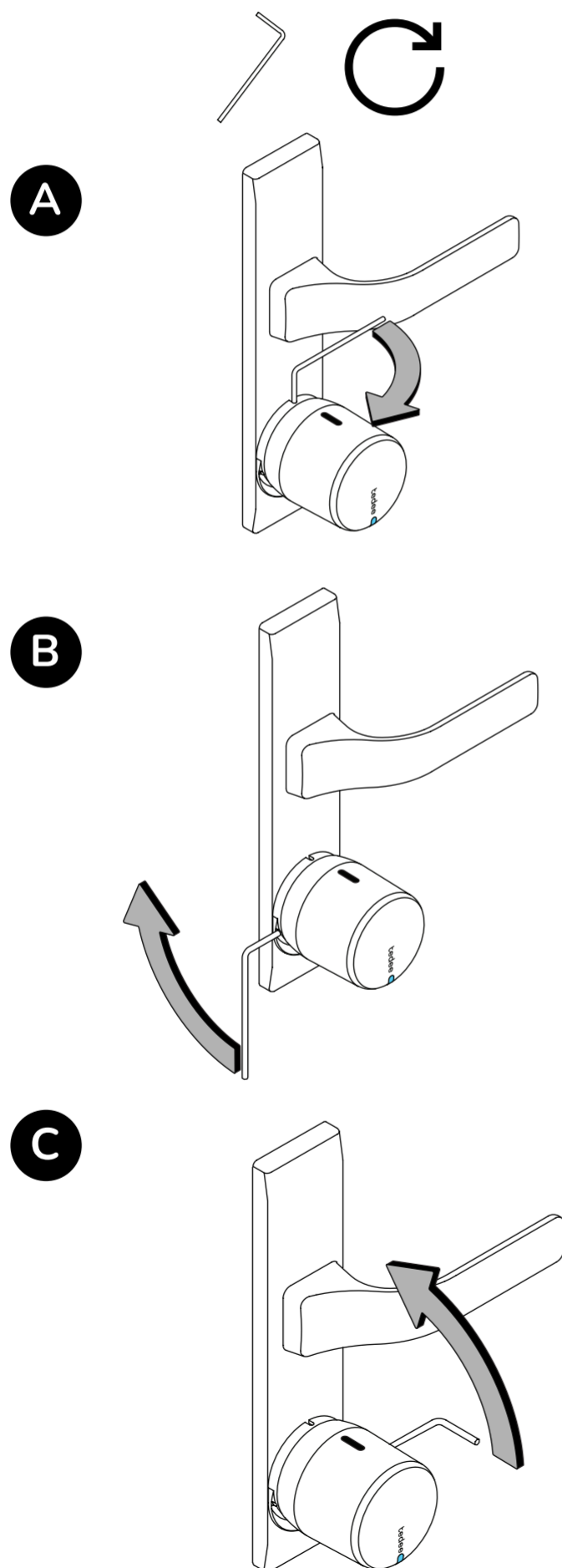
Poznámka: po naskenování QR kódu nebo ručním zadání AC postupujte podle pokynů v aplikaci.

ODINSTALACE ZÁMKU TEDEE

1

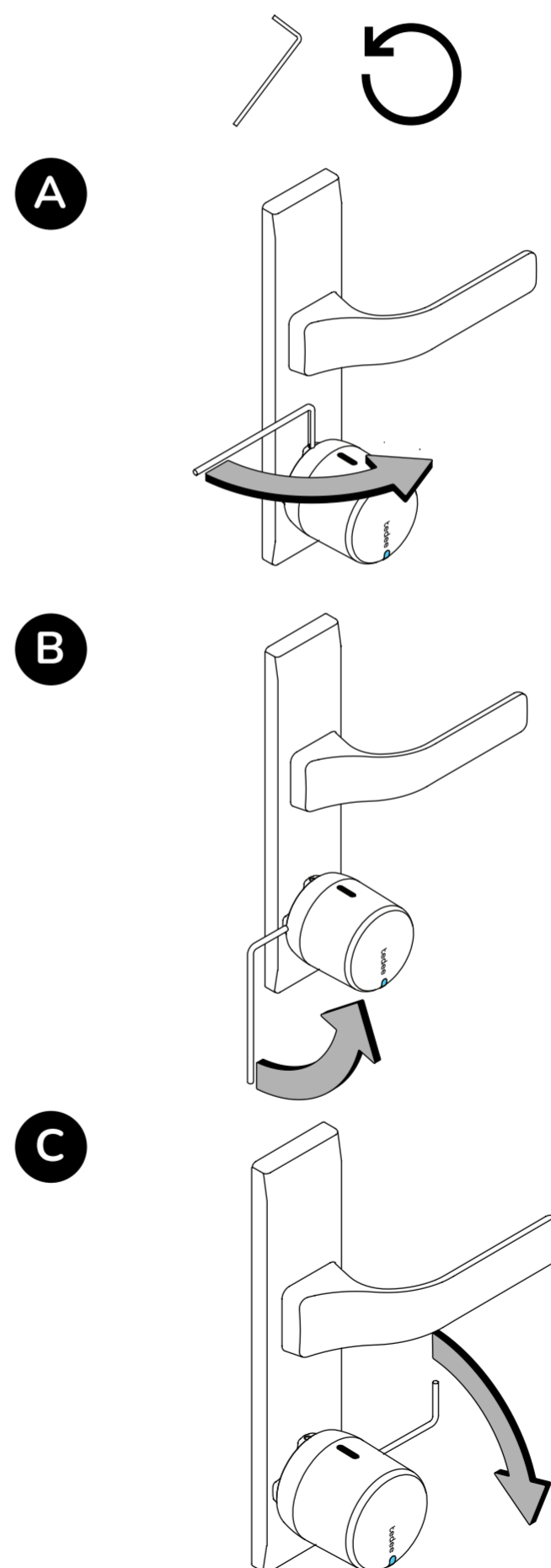
S ADAPTÉREM

U všech tří upínacích šroubů (A, B a C) otáčejte imbusovým klíčem ve směru hodinových ručiček.



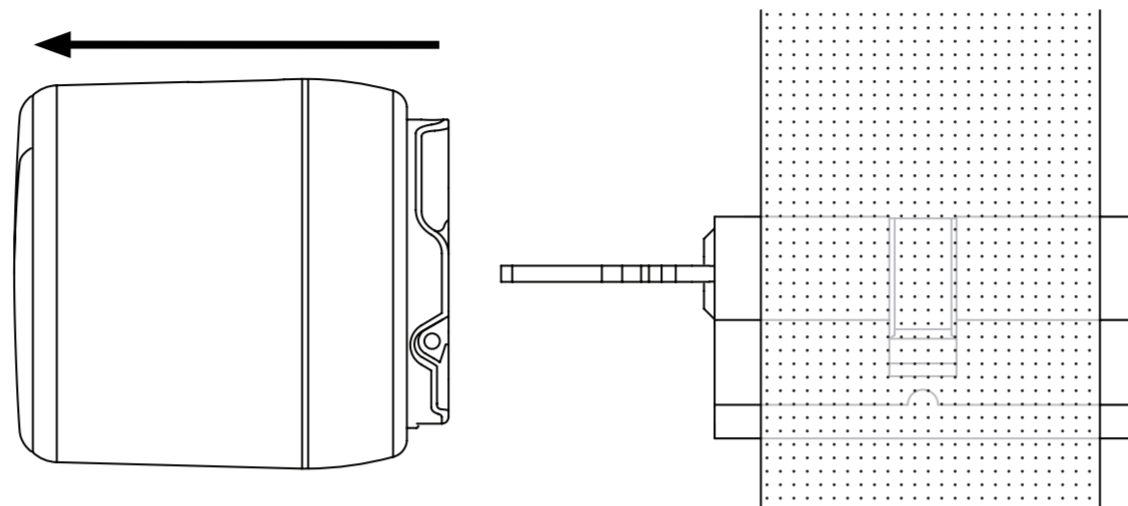
BEZ ADAPTÉRU

U všech tří upínacích šroubů (A, B a C) otáčejte imbusovým klíčem proti směru hodinových ručiček.



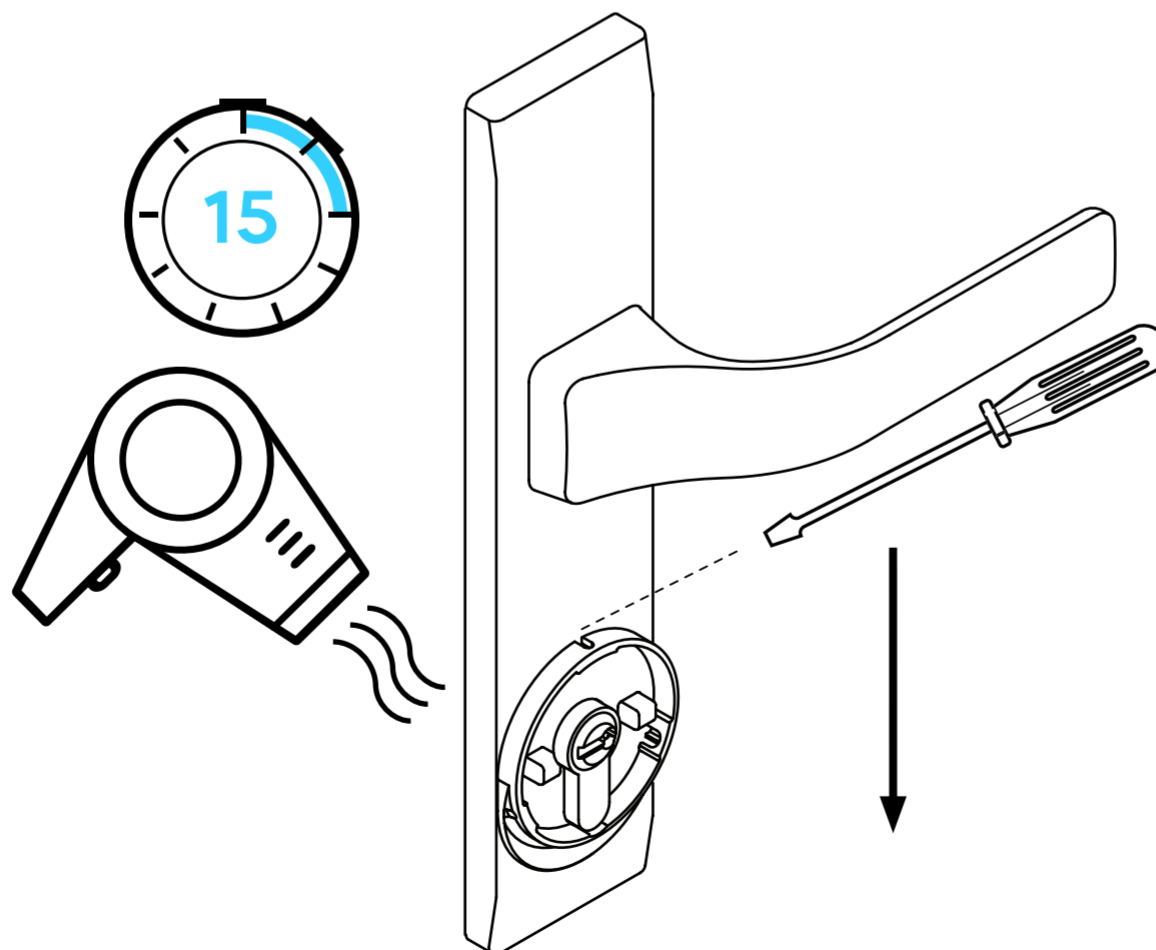
2

Vytáhněte zámek.



3

Adaptér zahřívejte 10-15 minut fénem a zkuste jej vyjmout plochým šroubovákem. Pokud se to nepodaří, opakujte postup, dokud adaptér nevyjmete.



VÝMĚNA BATERIE

1

Při odnímání krytu pevně stiskněte tlačítko západky.

2

Vyjměte staré baterie a vyměňte je za tři nové baterie/ dobíjecí baterie podle symbolů polariry uvedených na krytu.

DŮLEŽITÉ:

1) Při výměně baterií v zařízení používejte pouze jeden typ baterie. Nemíchejte baterie s dobíjecími bateriemi.

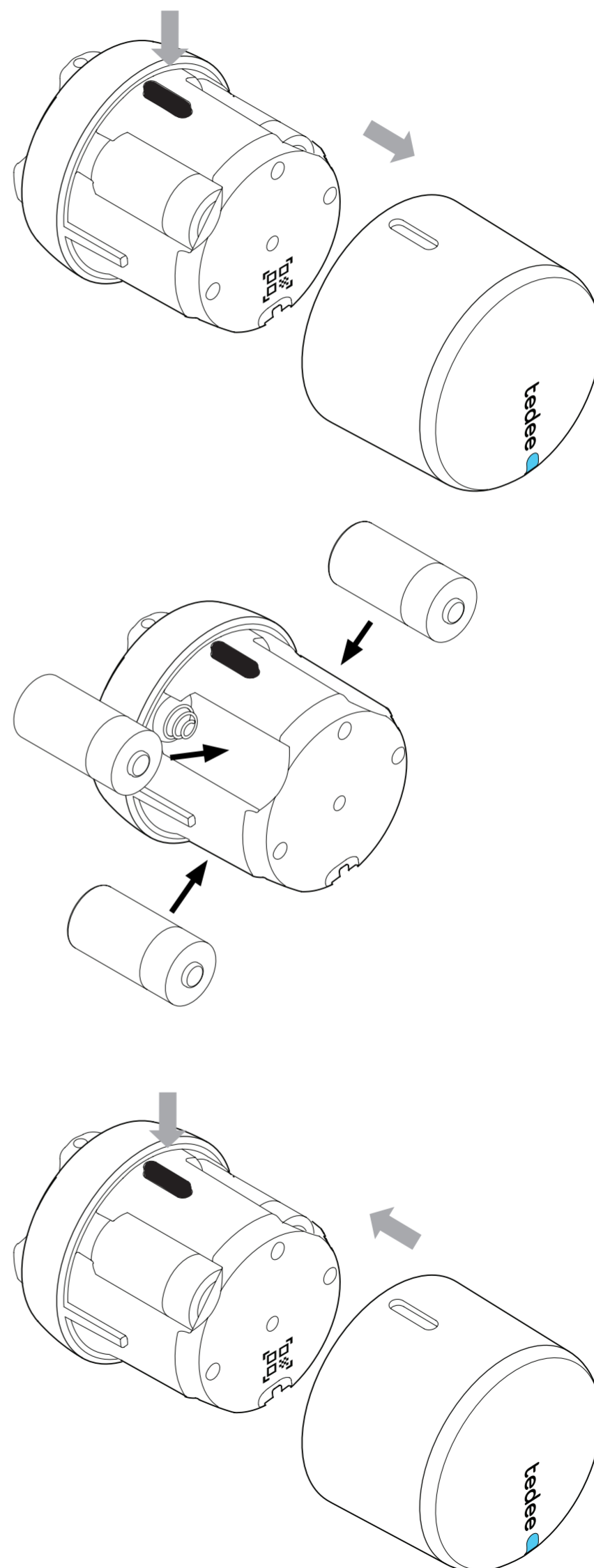
2) Pokud vyměňujete baterie za dobíjecí nebo naopak, aktualizujte aktuální typ napájení v aplikaci Tedee (Zařízení / Nastavení / Baterie).

3) Používejte pouze 3V baterie nebo 3,7V dobíjecí baterie!

3

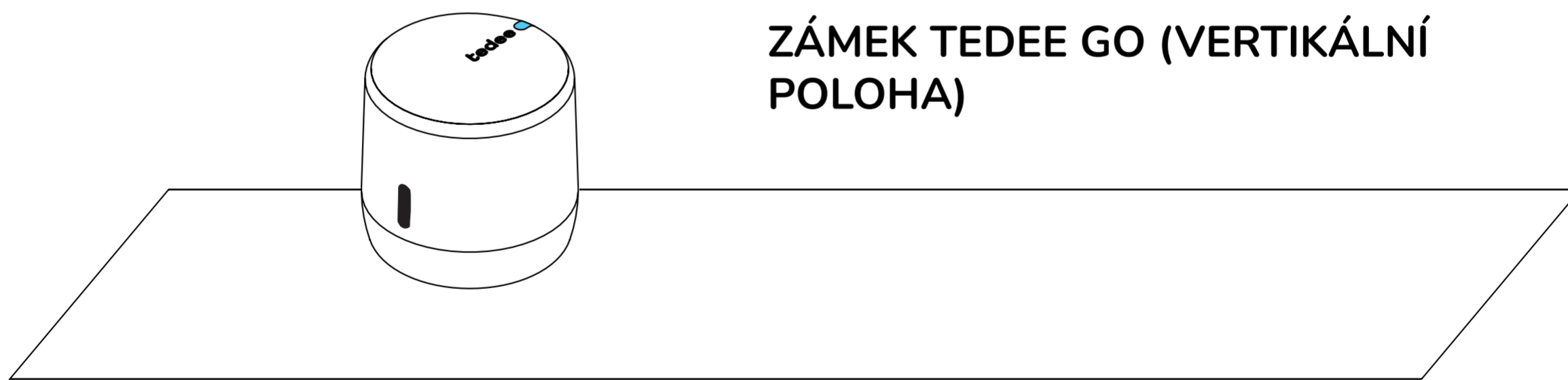
Nasadte kryt zpět na kryt a držte západku stisknutou, dokud nezapadne na místo.

POZNÁMKA: Po výměně baterie postupujte podle kroků automatické kalibrace (Zařízení / Nastavení / Kalibrace).



OBNOVENÍ TOVÁRNÍHO NASTAVENÍ

- Vyjměte zámek Tedee z cylindrické vložky a umístěte jej do svislé polohy (tlačítkem nahoru).
- Stiskněte a podržte tlačítko, dokud se nerozsvítí červená kontrolka LED.
- Tlačítko uvolněte ihned poté, co se kontrolka LED rozsvítí červeně.
- Po uvolnění tlačítka zámek Tedee potvrdí obnovení továrního nastavení třemi rychlými červenými bliknutími.
- Počkejte, dokud se zámek nerestartuje (může to trvat až jednu minutu).



Poznámka: Nezapomeňte umístit zámek Tedee GO vertikálně (tlačítkem nahoru).

DOPLŇUJÍCÍ A TECHNICKÉ INFORMACE

TECHNICKÉ SPECIFIKACE

Modely	TLV2.0	Napájení	3x baterie CR123/CR123A
Hmotnost	cca. 196g	Komunikace Bluetooth®	BLE 5.0 2,4GHz Platí pro: TLV2.0
Rozměry	fi 58mm x 65mm		
Provozní teplota	10-40°C (pouze uvnitř)	Zabezpečení	TLS 1.3
Provozní vlhkost	maximálně 65 %	Lze spárovat s	Můstek Tedee bridge Klávesnice Tedee
Původ	Polsko, EU	Lze instalovat na	Cylindry s europrofilem, vybavené nouzovou funkcí Doporučujeme: GERDA SLR modulární válec
Číslo výrobní šarže	Další informace: Číslo výrobní šarže vašeho zařízení je prvních osm znaků „Sériové číslo zařízení (S/N)“, které jsou viditelné na štítku na obalu a na štítku na samotném zařízení. Například číslo výrobní šarže zařízení se „Sériovým číslem zařízení (S/N)“ 10101010-000001 je 10101010.		
Označení barevných variant	Barevná varianta výrobku je označena písmenem na konci názvu modelu, na štítku a na výrobním štítku. Například zařízení s modelem TLV2.0 v barevné variantě A je označeno jako „TLV2.0A“.		

RÁDIOVÁ FREKVENCE

Zámek Tedee TLV2.0 je vybaven rádiovým rozhraním Bluetooth® BLE 5.0 2,4GHz. Rozhraní Bluetooth® se používá při komunikaci mezi zámkem Tedee, mostem Tedee a chytrými telefony.

Rádiová frekvence

Rozhraní:	Frekvenční rozsah:	Platí pro modely:
Bluetooth ® BLE 5.0 2,4 GHz	od 2,4GHz do 2,483GHz maximální výstupní výkon: 10 dBm	TLV2.0

SOFTWARE

Aktuální verzi softwaru lze zkontrolovat v aplikaci Tedee: zařízení / nastavení / verze firmwaru.

Software zámku Tedee lze aktualizovat dvěma způsoby: automaticky nebo ručně. Automatické aktualizace jsou k dispozici pouze tehdy, když je zámek připojen k mostu Tedee, který je připojen k internetu prostřednictvím místní sítě Wi-Fi.

Pokud zámek není připojen k můstku Tedee bridge, můžete software aktualizovat ručně pomocí aplikace Tedee: Nastavení zařízení / Obecné / Verze firmwaru.

Jakékoli problémy s aplikací, které se mohou vyskytnout během jejího používání (například chyby při přihlašování nebo zavěšení aplikace), oznamte prosím technické podpoře Tedee e-mailem na adrese support@tedee.com, na adrese www.tedee.com/support nebo telefonicky na čísle +48 22 307 72 67 od pondělí do pátku v pracovní době od 8:00 do 16:00 (SEČ).

LED SIGNÁLY

Význam (akce)	LED (barva)	Signál (typ)	Další informace
Inicializace	Zelená	Bliká (rychle)	Po zapnutí zařízení bliká LED dioda. Potvrzuje proces inicializace a dokončení kontroly systému.
Připraveno	Červená - modrá -zelená - bílá	Blikání (sekvenční)	Po úspěšné inicializaci zařízení LED dioda bliká. Potvrzuje, že je zámek Tedee připraven k použití.
Odemykání	Zelená	Konstantní	Při odemykání se rozsvítí zelená LED dioda (při nízkém stavu baterie je vypnutá).
Uzamčení	Červená	Konstantní	Červená LED dioda se během fáze zamykání rozsvítí (vypne se, pokud je úroveň nabití baterie nízká).
Zaseknutí	Červená	5 záblesků	Pokud je zámek Tedee zaseknutý a je třeba mu věnovat pozornost, kontrolka LED bliká červeně. Zkontrolujte, zda je zařízení správně zkalibrováno - pokud problém přetrvává, kontaktujte tým podpory Tedee.
Vypnutí zařízení	Červená	Pulzující světlo	Po 5 sekundách od stisknutí tlačítka LED bliká a pulzuje, dokud se zařízení nevypne. Potvrzuje tak proces vypnutí.
Obnovení továrního nastavení	Červená	Pulzující světlo	Po uvolnění tlačítka bliká LED dioda se stromem rychlých červených záblesků, což potvrzuje, že bylo obnoveno tovární nastavení.

Vybitá baterie	Červená	3 záblesky x 3krát	LED bliká, když baterie klesne pod 15 %. Blikání se objeví po každém zamykání/odemykání. Váš zámek Tedee vyžaduje nabíjení.
Opožděné uzamčení	Modrá	Blikání	Po stisknutí a podržení tlačítka po dobu alespoň 1 sekundy (a ne déle než 5 sekund) LED dioda rychle bliká. K dispozici pouze v případě, že je v aplikaci Tedee zapnutá možnost odloženého zamykání.
Kalibrace	Modrá	Blikání	Během fáze kalibrace bliká LED modře.
Chyba	Červená	Blikání (rychlé / pomalé)	Kontaktujte prosím tým podpory Tedee.

EU prohlášení o shodě

Společnost Tedee Sp. z o.o. tímto prohlašuje, že rádiové zařízení Tedee Lock TLV2.0 je v souladu se směrnicí 2014/53/EU. Úplné znění EU prohlášení o shodě je k dispozici na následující internetové adrese: <https://tedee.com/declaration-of-conformity/>

WEEE / RoHS

Abyste předešli možnému negativnímu dopadu na životní prostředí, prostudujte si místní zákony a předpisy týkající se správné likvidace elektronických zařízení a baterií ve vaší zemi. Likvidace baterií - pokud vaše zařízení Tedee obsahuje baterie, nelikvidujte je společně s běžným domovním odpadem. Odevzdejte je na příslušném recyklačním nebo sběrném místě. Baterie používané v zařízeních Tedee neobsahují rtuť, kadmium ani olovo v množství vyšším, než je uvedeno ve směrnici 2006/66/ES. Likvidace elektroniky - zařízení Tedee nelikvidujte společně s běžným domovním odpadem. Odevzdejte jej na příslušném recyklačním nebo sběrném místě.

Bluetooth®

Slovní značka a loga Bluetooth® jsou vlastnictvím společnosti Bluetooth SIG, Inc. a jakékoli použití těchto značek společností Tedee Sp. z o. o. podléhá licenci. Ostatní ochranné známky a obchodní názvy patří příslušným vlastníkům.

Google, Android a Google Play jsou ochranné známky společnosti Google LLC.

Apple a App Store jsou ochranné známky společnosti Apple Inc. IOS je ochranná známka nebo registrovaná ochranná známka společnosti Cisco v USA a dalších zemích a používá se na základě licence.

ZÁRUKA

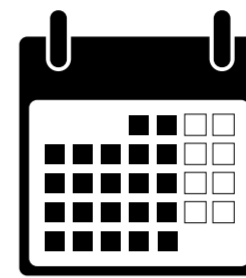
Omezená záruka na hardware Tedee - Tedee Sp. z o. o. zaručuje, že zařízení Tedee jsou bez hardwarových vad materiálu a zpracování po dobu nejméně 2 let od data prvního maloobchodního nákupu. Společnost Tedee Sp. z o. o. nenesou odpovědnost za nesprávné použití zařízení (včetně jiných způsobů nabíjení, než jsou popsány v tomto návodu), zejména pokud uživatel provedl jakékoli změny nebo úpravy hardwaru nebo softwaru zařízení, které nebyly schváleny, doporučeny nebo poskytnuty společností Tedee. Úplné informace o záruce jsou k dispozici na následujícím odkazu: www.tedee.com/warranty



support@tedee.com



www.tedee.com/support



(+48) 22 307 72 67
8.00 - 16.00 (CET)

tedee

Tedee Sp. z o. o.
Karola Bohdanowicza 21/57
02-127 Warszawa
Polsko